

**Libretto Istruzioni**

**Instruction booklet**

**Livret d'instructions**

**Betriebsanleitung**

**Manual de instrucciones**

**Manual de instruções**

**Instructieboekje**

**Bruksanvisning**

**Vejledningshåndbog**

**Ohjekirjanen**

**Instrukcję obsługi**

**Utasítást**

**Návodů k obsluze**

**Manual de instrucțiuni**

**Upute za uporabu**

**Knjižica z navodili**

**Talimat kitarçığı**

**Φυλλάδιο οδηγιών**

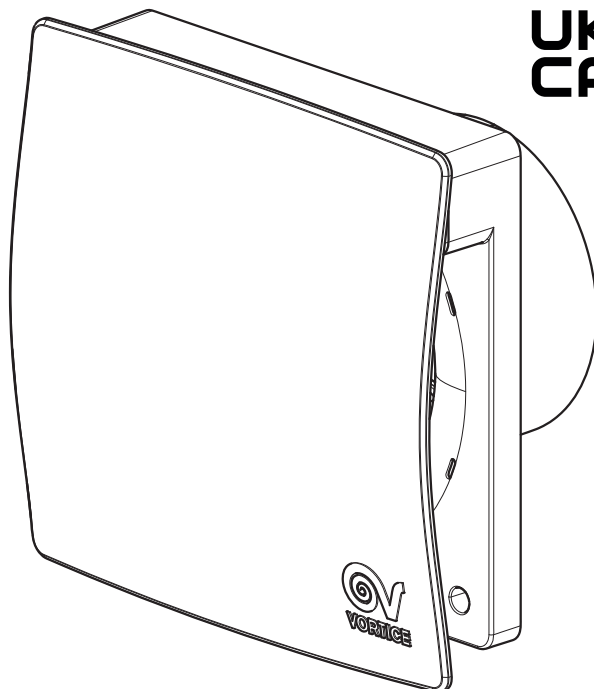
**Инструкция буклет**

**كتيب التعليمات**

**说明手册**



**MEX**



**UK  
CA CE**

**Prima di usare il prodotto leggere attentamente le istruzioni contenute nel presente libretto. Vortice non potrà essere ritenuta responsabile per eventuali danni a persone o cose causati dal mancato rispetto delle indicazioni di seguito elencate, la cui osservanza assicurerà invece la durata e l'affidabilità, elettrica e meccanica, dell'apparecchio.**

**Conservare sempre questo libretto istruzioni.**

**Read the instructions contained in this booklet carefully before using the appliance. Vortice cannot assume any responsibility for damage to property or personal injury resulting from failure to abide by the instructions given in this booklet.**

**Following these instructions will ensure a long service life and overall electrical and mechanical reliability.**

**Keep this instruction booklet in a safe place.**

**Avant d'utiliser le produit, lire attentivement les instructions contenues dans cette notice. La société Vortice ne pourra être tenue pour responsable des dommages éventuels causés aux personnes ou aux choses par suite du non-respect des instructions ci-dessous.**

**Le respect de toutes les indications reportées dans ce livret garantira une longue durée de vie ainsi que la fiabilité électrique et mécanique de l'appareil.**

**Conserver toujours ce livret d'instructions.**

**Vor Installation und Anschluss dieses Produkts müssen die vorliegenden Anleitungen aufmerksam durchgelesen werden. Vortice kann nicht für Personen- oder Sachschäden zur Verantwortung gezogen werden, die auf eine Nichtbeachtung der Hinweise in dieser Betriebsanleitung zurückzuführen sind. Befolgen Sie alle Anweisungen, um eine lange Lebensdauer sowie die elektrische und mechanische Zuverlässigkeit des Geräts zu gewährleisten.**

**Diese Betriebsanleitung ist gut aufzubewahren.**

**Antes de utilizar el producto, hay que leer atentamente las instrucciones de este folleto. Vortice no es responsable de los eventuales daños ocasionados a personas o cosas como resultado del incumplimiento de las indicaciones de este manual, las cuales garantizan la durabilidad y fiabilidad eléctrica y mecánica del aparato.**

**Conservar este manual de instrucciones.**

## Indice IT

Descrizione e impiego	7
Sicurezza	7
Struttura e dotazione	8
Installazione	8
Utilizzo	9
Collegamenti elettrici	9
Manutenzione e pulizia	9
Informazione importante per lo smaltimento ambientalmente compatibile	9
Figures	70

## Table of Contents EN

Description and use	10
Safety	10
Item supplied	11
Installation	11
Use	11
Electrical connections	12
Maintenance and cleaning	12
Important information concerning the environmentally compatible disposal	12
Figures	70

## Index FR

Description et mode d'emploi	13
Sécurité	13
Structure et équipement de série	14
Installation	14
Mode d'emploi	14
Branchements électriques	15
Entretien et nettoyage	15
Information importante pour l'élimination compatible avec l'environnement	15
Figures	70

## Inhaltsverzeichnis DE

Beschreibung und Einsatz	16
Sicherheit	16
Aufbau und Ausstattung	17
Installation	17
Gebrauch	18
Elektrische Anschlüsse	18
Wartung und Reinigung	18
Wichtige information für die umweltgerechte Entsorgung	18
Abbildungen	70

## Índice ES

Descripción y uso	19
Seguridad	19
Estructura y dotación	20
Instalación	20
Uso	20
Conexiones eléctricas	21
Mantenimiento y limpieza	21
Información importante sobre eliminación respetuosa con el medio ambiente	21
Figuras	70

**Antes de usar o aparelho leia com atenção as instruções que se encontram no presente manual. A Vortice não poderá ser considerada responsável por eventuais ferimentos em pessoas ou danos em materiais provocados pelo não cumprimento das instruções apresentadas, cujo respeito garantirá a duração e a fiabilidade, eléctrica e mecânica, do aparelho. Guarde sempre este manual de instruções.**

**Lees deze handleiding aandachtig door alvorens het product te plaatsen en aan te sluiten. Vortice kan niet aansprakelijk worden gesteld voor eventuele schade aan personen of zaken, ontstaan als gevolg van het niet in acht nemen van de aanwijzingen die hierna vermeld zijn, het opvolgen hiervan zal de elektrische en mechanische betrouwbaarheid van het apparaat verzekeren. Bewaar dit instructieboekje altijd zorgvuldig.**

**Innan produkten används läs noggrant anvisningarna i den här bruksanvisningen. Vortice kan ej hållas ansvarig för eventuella skador på personer eller föremål som orsakats avatt nedan listade anvisningar inte har iakttagits, vilka om de däremot iakttas garanterar apparatens elektriska och mekaniska pålitlighet. Bevara därför alltid denna bruksanvisning för framtida bruk.**

**Før produktet installeres og forbindes, skal disse anvisninger lses grundigt. Vortice kan ikke betragtes som ansvarlig for eventuelle skader på personer eller ting forårsaget af at anvisningerne i denne brugervejledning ikke følges, og som apparatets sikre og vedvarende funktion afhænger af. Opbevar altid denne brugervejledning.**

**Lue nämä ohjeet huolellisesti ennen kuin asennat laitteen ja suoritat liittännät. Vortice ei vastaa mahdollisista henkilö- tai esinevahingoista, jotka ovat seurausta oheisten ohjeiden noudattamisen laiminlyönnistä. Noudata kaikkia tässä mainittuja ohjeita varmistaaksesi laitteen luotettavan ja turvallisen toiminnan ja pitkän käyttöiän. Säilytä tämä käyttöohjekirja tallessa tulevaa tarvetta varten.**

## Indice

Descrição e utilização	22
Segurança	22
Estrutura e equipamento	23
Instalação	23
Utilização	24
Ligações eléctricas	24
Manutenção e limpeza	24
Informação importante para a eliminação compatível com o ambiente	24
Figuras	70

## Index

Beschrijving en gebruik	25
Veiligheid	26
Structuur en Bijgeleverde accessoires	26
Installatie	26
Gebruik	27
Elektrische aansluitingen	27
Onderhoud en reiniging	27
Belangrijke informatie over milieuvriendelijke afvalverwerking	27
Afbeelding	70

## Index

Beskrivning och användning	28
Säkerhet	28
Stomme och utrustning	29
Installation	29
Användning	30
Elektrisk anslutning	30
Underhåll och rengöring	30
Viktig information för miljövänlig skrotning	30
Figurer	70

## Index

Beskrivelse og brug	31
Sikkerhed	31
Typische Anwendungsarten	32
Struktur og tilbehør	32
Betjening	32
Elektriske forbindelser	33
Vedligeholdelse og rengøring	33
Vigtige oplysninger om miljørigtig bortskaffelse	33
Tal.	70

## Indexi

Laitteen kuvaus ja käyttö	34
Turvallisuus	34
Rakenne ja varustus	35
Asennus	35
Käyttö	35
Sähköliittännät	35
Mantenimiento / Limpieza	36
Tärkeä tieto ympäristöystävällistä hävittämistä varten	36
Kuvia	70

PT

NL

SV

DA

FI

**Przed przystąpieniem do eksploatacji urządzenia należy uważnie zapoznać się ze wskazówkami podanymi w niniejszej instrukcji.**  
**Firma Vortice nie ponosi żadnej odpowiedzialności za ewentualne szkody w stosunku do osób lub mienia spowodowane nieprzestrzeganiem podanych poniżej zaleceń których przestrzeganie zapewnia trwałość i niezawodność komponentów elektrycznych i mechanicznych urządzenia.**  
**Należy zawsze zachować niniejszą instrukcję na przyszłość.**

**A termék használatá előtt figyelmesen olvassa el a jelen használati utasítást.**  
**A Vortice nem felel az alábbi akban felsorolt elóírások be nem tartásából származó esetleges személyi sérülésért, illetve anyagi kárért; az utasítások betartása biztosítja a berendezés hosszú élettartamát, elektromos és mechanikus megbízhatóságát.**  
**Órizza meg ezt a használati utasítást.**

**Před použitím výrobku si pozorně přečtete pokyny obsažené v této příručce.**  
**Podnik Vortice neodpovídá za případná zranění osob nebo poškození věcí způsobené nedodržáním dále uvedených pokynů; jejich dodržování naopak zajistí dlouhodobou životnost výrobku a jeho elektrickou i mechanickou spolehlivost.**  
**Tuto uživatelskou příručku si vždy uschovejte.**

**Înainte de a utiliza produsul, citiți cu atenție instrucțiunile din acest manual.**  
**Firma Vortice nu poate fi considerată responsabilă pentru eventualele pagube aduse persoanelor sau bunurilor, cauzate de nerespectarea indicațiilor lor de mai jos; în schimb, respectarea acestora va asigura o durată lungă de viață a aparatului și fiabilitatea sa,electrică și mecanică.**  
**Păstrați cu grijă acest manual de instrucțiuni.**

**Príje korištenja proizvoda, pažljivo pročitajte upute koje sadrži ovaj priručnik. Tvrtka Vortice se ne može smatrati odgovornom za eventualnu štetu nanesenu osobama ili stvarima uslijed nepoštivanja uputa koje se u nastavku navode, a pridržavanjem kojih se osigurava trajnost te električna i mehanička pouzdanost uređaja.**  
**Brižljivo čuvajte ovu knjižicu s uputama.**

## Wskaźnik

PL

Opis i zastosowanie	37
Bezpieczeństwo	37
Konstrukcja i wyposażenie	38
Instalowanie	38
Użycie	39
Podłączenia elektryczne	39
Konserwacja i czyszczenie	39
Ważne informacje dotyczące przyjaznego dla środowiskausuwania odpadów	39
Zdjęcia	70

## Index

HU

A termék leírása és alkalmazása	40
Biztonság	40
Struktúra és felszerelések	41
Felszerelés	41
Felhasználás	41
Elektromos bekötések	42
Karbantartás és tisztítás	42
A környezetbarát megsemmisítés érdekében fontos információ	42
Kepek	70

## Index

CS

Popis a použití	43
Bezpečnost	43
Konstrukce a vybavení	44
Instalace	44
Použití	44
Elektrické připojení	44
Údržba a čištění	45
Důležité informace pro ekologickou likvidaci přístroje	45
Obrazky	70

## Index

RO

Descrierea și utilizarea	46
Siguranța	46
Structură și dotare	47
Instalarea	47
Utilizarea	47
Racorduri electrice	48
Întreținerea și curățarea	48
Informații importante privind eliminarea compatibilă cu mediul înconjurător	48
Imagini	70

## Indecs

HR

Opis i primjena	49
Sigurnost	49
Konstrukcija i značajke	50
Postavljanje	50
Korištenje	50
Električni priključci	50
Održavanje i čišćenje	51
Važna obavijest o okolišu	51
prihvatljivom rashodovanju	51
Slike	70

*Pred uporabo izdelka pozorno preberite navodila iz tega uporabniškega priročnika. Družba Vortice ne odgovarja za morebitne poškodbe oseb ali stvari, do katerih bi prišlo zaradi neupoštevanja spodaj navedenih navodil. Z upoštevanjem teh navodil lahko zagotovite zanesljivost električnih in mehanskih delov naprave. Uporabniški priročnik skrbno shranite.*

Opis in uporaba	52
Varnost	52
Konstrukcija in oprema	53
Vgradnja	53
Uporaba	53
Električne povezave	53
Vzdrževanje in čiščenje	53
Pomembno opozorilo glede okolju prijaznega odlaganja odpadkov	54
Stevilke	70

*Ürünü kullanmadan önce bu kitapçığıtaki talimatları dikkatlice okuyunuz. Vortice aşağıda belirtilen talimatlara uyulmaması nedeniyle insanlara veya eşyalara gelebilecek zararlardan sorumlu değildir talimatlara uyulması cihazın ömrünün ve elektriksel ve mekanik güvenilirliğinin garanti edilmesini sağlayacaktır. Bu talimat kitapçığını güvenli bir yerde saklayınız.*

Tanımlama ve Kullanım	55
Güvenlik	55
Yapı ve donanım	56
Kurulum	56
Kullanım	56
Elektrik bağlantıları	57
Bakım ve temizlik	57
Rakamlar	70

*Πριν χρησιμοποιήσετε το προϊόν διαβάστε προσεκτικά τις οδηγίες που περιέχει το παρόν εγχειρίδιο. Η Vortice δεν μπορεί να θεωρηθεί υπεύθυνη για ενδεχόμενες ζημιές σε πρόσωπα και αντικείμενα που οφείλονται στην μη τήρηση των οδηγιών που αναφέρονται παρακάτω, η τήρηση των οποίων εξασφαλίζει τη διάρκεια και την αξιοπιστία, ηλεκτρική και μηχανική, της συσκευής. Φυλάξτε πάντα το παρόν εγχειρίδιο οδηγιών.*

Περιγραφή και χρήση	58
Ασφάλεια	58
Κατασκευή και παρεχόμενα υλικά	59
Εγκατάσταση	59
Χρήση	60
Ηλεκτρικές συνδέσεις	60
Συντήρηση και καθαρισμός	60
Σημαντικές πληροφορίες για φιλική προς το περιβάλλον απόρριψη	60
Στοιχεία	70

*Перед началом эксплуатации изделия внимательно прочитайте указания, приведенные в настоящей инструкции. Фирма Vortice не может считаться ответственной за травмы или материальный ущерб, которые могут быть вызваны несоблюдением положений нижеприведенных указаний, в то время как их выполнение явятся гарантией длительного срока службы и механической и электрической надежности устройства. Сохраняйте настоящую инструкцию.*

Описание изделия и способ его применения	61
Правила техники безопасности	61
Структура изделия и его компоненты	62
Установка	63
Эксплуатация	63
Электрические соединения	63
Эксплуатация	63
ЦИФРЫ	70

*قبل استعمال الجهاز، اقرأ بانتباه التعليمات المدونة في هذا الكتيب. لا يمكن اعتبار مؤسسة Vortice مسؤولة عن الأضرار التي قد تلحق بالأشخاص أو الأشياء والتجامة عن عدم الأخذ بالتحذيرات والتعليمات المدونة أدناه. اتبع جميع هذه التعليمات لكي تضمن ديمومة الجهاز وكفاءته الكهربائية والميكانيكية. احتفظ دائماً بكتيب التعليمات هذا.*

64	الوصف والاستخدام
64	السلامة
65	الهيكل التكويني والتركيبي للجهاز
65	التركيب
66	الاستخدام
66	توصيلات كهربائية
66	الصيانة والتنظيف
70	الرسوم

## 目录

使用产品前，请先仔细阅读这些说明。  
**Vortice**对于不遵守本手册中的注意事项和警告而造成  
 的人员伤害或物质损失概不负责。  
 请遵守手册中的所有指示执行，以保证设备电器及机  
 械部件的寿命和可靠性。  
 请妥善保存本说明手册。

使用说明 .....	67
安全 .....	67
结构与配备 .....	68
安装 .....	68
使用 .....	68
电气连接 .....	68
保养与清洁 .....	68
对于环境兼容性处理的重要通知 .....	69
示意图 .....	70

## Descrizione ed impiego

L'apparecchio da lei acquistato è un aspiratore assiale ad una velocità, progettato per l'espulsione diretta (all'esterno o in brevi canalizzazioni), compatibile con l'installazione a parete / pannello, su false pareti, a soffitto e controsoffitto. ad una velocità.

Il prodotto è protetto contro i getti d'acqua (grado di protezione IP45), quindi è adatto anche per ambienti caratterizzati da elevata umidità. Tutti i modelli sono dotati di motore con cuscinetti a sfera. La gamma si articola su 4 modelli, di diametro nominale pari a 100 e 120 mm, versioni base e versioni Timer (vedere "Installazione" e "Utilizzo" per una descrizione più dettagliata delle varie funzionalità):

MEX 100/4" LL 1S

MEX 100/4" LL 1S T

MEX 120/5" LL 1S

MEX 120/5" LL 1S T

Questi apparecchi sono stati progettati per un uso in ambiente domestico e commerciale.

## Sicurezza



### **Attenzione:**

questo simbolo indica che è necessario prendere precauzioni per evitare danni all'utente

- Non utilizzare l'apparecchio per una funzione differente da quella esposta in questo libretto.
- Dopo aver tolto il prodotto dal suo imballo, assicurarsi della sua integrità: nel dubbio rivolgersi a persona professionalmente qualificata o ad un Centro Assistenza Tecnica autorizzato Vortice.
- Non lasciare parti dell'imballo alla portata di bambini o persone diversamente abili.
- L'uso di qualsiasi apparecchio elettrico comporta l'osservanza di alcune regole fondamentali, tra le quali: non toccarlo con mani bagnate o umide; non toccarlo a piedi nudi.
- Riporre l'apparecchio lontano da bambini e da persona diversamente abile, nel momento in cui si decide di scollegarlo dalla rete elettrica e di non utilizzarlo più.
- Non utilizzare l'apparecchio in presenza di sostanze o vapori infiammabili come alcool, insetticidi, benzina, ecc.
- E' necessario prendere precauzioni per evitare che nella stanza vi sia riflusso di gas provenienti dalla canna di scarico dei gas o da altri apparecchi a combustione di carburante.
- Questo apparecchio può essere utilizzato da bambini di età non inferiore a 8 anni e da persone con ridotte capacità fisiche, sensoriali o mentali, o prive di esperienza o della necessaria conoscenza, purché sotto sorveglianza oppure dopo che le stesse abbiano ricevuto istruzioni relative all'uso sicuro dell'apparecchio e alla comprensione dei pericoli ad esso inerenti.
- I bambini non devono giocare con l'apparecchio.
- La pulizia e la manutenzione destinata ad essere effettuata dall'utilizzatore non deve essere effettuata da bambini senza sorveglianza.
- L'installazione dell'apparecchio in stanze da bagno (in presenza di vasche da bagno o docce) deve essere fatta in conformità con le norme vigenti.

**Avvertenza:**

questo simbolo indica che è necessario prendere precauzioni per evitare danni al prodotto

- Non apportare modifiche di alcun genere all'apparecchio.
  - Non lasciare l'apparecchio esposto ad agenti atmosferici (pioggia, sole, ecc.).
  - Verificare periodicamente l'integrità dell'apparecchio. In caso di imperfezioni, non utilizzare l'apparecchio e contattare subito un Centro di Assistenza Tecnica autorizzato Vortice.
  - In caso di cattivo funzionamento e/o guasto dell'apparecchio, rivolgersi subito ad un Centro Assistenza Tecnica autorizzato Vortice e richiedere, per l'eventuale riparazione, l'uso di ricambi originali Vortice.
  - Se l'apparecchio cade o riceve forti colpi farlo verificare subito presso un Centro di Assistenza Tecnica autorizzato Vortice.
  - L'impianto elettrico a cui è collegato il prodotto deve essere conforme alle norme vigenti.
  - L'apparecchio non necessita di collegamento ad una presa con impianto di messa a terra in quanto è costruito a doppio isolamento.
  - Collegare l'apparecchio alla rete di alimentazione /presa elettrica solo se la portata dell'impianto /presa è adeguata alla sua potenza massima. In caso contrario rivolgersi subito a personale professionalmente qualificato.
  - Spegnerne l'interruttore generale dell'impianto quando: si rileva un'anomalia di funzionamento; si decide di eseguire una manutenzione di pulizia esterna; si decide di non utilizzare per brevi o lunghi periodi l'apparecchio.
  - E' indispensabile assicurare il necessario rientro dell'aria nel locale per garantire il funzionamento del prodotto. Nel caso in cui nello stesso locale sia installato un apparecchio funzionante a combustibile (scaldacqua, stufa a metano, ecc.) non del tipo stagno, assicurarsi che il rientro d'aria garantisca anche la perfetta combustione di tale apparecchio.
  - L'apparecchio è adatto ad espellere aria direttamente all'esterno o in brevi canalizzazioni (max 400 mm per garantire le prestazioni certificate) ad esso riservate.; perde di efficacia se installato in canalizzazioni con forti contropressioni.
  - L'apparecchio non può essere utilizzato come attivatore di scaldabagni, stufe, ecc. né deve scaricare in condotti d'aria calda di tali apparecchi.
  - Il flusso d'aria o dei fumi da convogliare deve essere pulito (cioè senza elementi grassi, fuliggine, agenti chimici e corrosivi o miscele esplosive ed infiammabili) e di temperatura non superiore ai 50°C (122°F).
  - Non coprire e non ostruire le due griglie di aspirazione e mandata dell'apparecchio, in modo da assicurare l'ottimale passaggio dell'aria.
  - I dati elettrici della rete devono corrispondere a quelli riportati in targa A (fig.1).
- L'installazione dell'apparecchio deve essere effettuata da parte di personale professionalmente qualificato.
  - Per l'installazione occorre prevedere un interruttore onnipolare con distanza di apertura dei contatti uguale o superiore a mm 3.

## **Struttura e dotazione**

Il gruppo motoventilante è racchiuso in un cilindro in plastica integrato nel portamotore, interamente alloggiabile nella tubazione di destinazione e la cui ridotta lunghezza lo rende perfettamente compatibile con l'installazione in prossimità di curve a gomito (90°), tipiche dei raccordi per tubi. Le principali parti componenti dell'apparecchio sono:

- portamotore e pannello frontale, realizzati in resina termoplastica ABS, antiurto e anti UV;
- girante di tipo elicocentrifugo in resina PP, studiata per garantire elevate prestazioni, bassi consumi e ridotte emissioni sonore;
- motore di tipo a poli schermati equipaggiato con cuscinetti a sfera e munito di termofusibile di protezione.
- scheda elettronica (modelli T).

## **Installazione**

Figg. 2 ÷ 13

**NB** Qualunque sia l'orientamento dell'apparecchio, la valvola di non ritorno deve sempre essere in posizione verticale (fig.8,9)

**NB** Nel caso in cui la valvola di non ritorno dovesse uscire dalla sua sede e/o separarsi nelle semiparti che la compongono, sarà possibile riposizionare la stessa secondo quanto indicato in fig 9a, 9b.



## Impostazione trimmer (Modelli T)

Sulla scheda elettronica è presente un trimmer che consente di regolare la durata del ritardo di spegnimento (impostata in fabbrica su 3 minuti.). Agendo su tale trimmer è possibile variare la durata del ritardo, fino a 20 minuti circa (fig. 14).

## Utilizzo

### Modelli base

L'apparecchio è azionato dandogli tensione attraverso l'interruttore di comando.

### Modelli Timer

L'apparecchio è azionato dandogli tensione attraverso l'interruttore di comando. Il timer a bordo controlla il ritardo di spegnimento. L'apparecchio dopo lo spegnimento tramite interruttore continuerà quindi a funzionare per il tempo impostato.

## Collegamenti elettrici

Fig.15,16

## Manutenzione e pulizia

Fig. 17 ÷ 19

## Attenzione

Questo prodotto è conforme alla Direttiva 2012/19/UE riguardante la gestione dei rifiuti di apparecchiature elettriche ed elettroniche (RAEE).

Il simbolo del cassonetto barrato riportato sull'apparecchio indica che il prodotto, alla fine della propria vita utile, dovendo essere trattato separatamente dai rifiuti domestici, deve essere conferito in un centro di raccolta differenziata per apparecchiature elettriche ed elettroniche. Ciò eviterà effetti negativi sull'ambiente e sulla salute, favorendo il corretto trattamento, smaltimento e riciclaggio dei materiali di cui è composto il prodotto.



Rivolgersi all'autorità comunale per conoscere l'ubicazione di questo tipo di strutture. In alternativa, il distributore è tenuto al ritiro gratuito di un apparecchio da smaltire a fronte dell'acquisto di un apparecchio equivalente.

## Description and use

The appliance you have purchased is a single-speed in-line extractor fan designed for direct extraction (outside or into short ducts), compatible with wall / panel, false wall, ceiling and false ceiling installation.

The appliance is protected against jets of water (IP45 protection rating), so it is suitable for rooms with a high degree of humidity. All the models are equipped with a motor with ball bearings. The range consists of 4 models, with a standard diameter of 100 and 120 mm, in basic and Timer versions (see "Installation" and "Use" for a detailed description of the various functions):

MEX 100/4" LL 1S

MEX 100/4" LL 1S T

MEX 120/5" LL 1S

MEX 120/5" LL 1S T

These appliances are designed for use in residential and commercial properties.

## Safety



### Warning:

this symbol indicates that care must be taken to avoid injury to the user

- Do not use this appliance for functions other than those described in this booklet.
- After removing the appliance from its packaging, ensure that it is intact and undamaged. If in doubt, immediately contact a professionally qualified electrician or an authorised Technical Support Centre.
- Do not leave packaging within the reach of children or differently able persons.
- Certain fundamental rules must be observed when using any electrical appliance, including: a) never touch appliances with wet or damp hands; b) never touch appliances while barefoot.
- Store the appliance out of the reach of children and differently able persons if you decide to disconnect it from the power supply and use it no more.
- Do not operate the appliance in the presence of flammable substances or vapours, such as alcohol, insecticides, petrol, etc.
- Precautions must be taken to prevent gas coming from the gas flue pipe or from other fuel combustion units from entering into the room.
- This appliance may be used by children over 8 years of age and by individuals with limited physical, sensory or mental capacities, or by inexperienced or untrained individuals, provided that they are supervised or have been instructed in safe use of the appliance and understand the associated risks.
- Children must not play with the appliance.
- Cleaning and maintenance procedures - for which the user is responsible - must not be carried out by children unless supervised.
- Installation of the appliance in bathrooms (where there are bath-tubs or showers) must be in accordance with current regulations.



### Caution:

this symbol indicates that care must be taken to avoid damaging the appliance

- Do not make modifications of any kind to this appliance.
- Do not expose this appliance to the elements (rain, sun, etc.).
- Regularly inspect the appliance for visible defects. If any faults are found, do not operate the appliance but contact a Vortice authorised Technical Support Centre immediately.
- If the appliance malfunctions and/or develops a fault, contact a Vortice authorised Technical Support Centre immediately. Ensure that only genuine original Vortice spares are used for any repairs.
- Should the appliance be dropped or suffer a heavy blow, have it checked immediately by a Vortice Authorised

Technical Support Centre.

- The electrical system to which the appliance is connected must conform to applicable standards.
- The appliance is double insulated and therefore does not need to be earthed.
- Connect the appliance to the electrical power supply/socket only if the rated power of the supply is sufficient to match the maximum rated power of the appliance. If not, contact a professional electrician without delay.
- Switch off the appliance at the main switch: a) if the appliance does not function correctly; b) before cleaning the outside of the appliance, c) if the appliance is not to be used for any length of time.
- The room must have an adequate source of replacement air for this appliance to function effectively. In the event that other non-sealed combustion based appliances (such as water heaters, gas stoves, etc.) are installed in the same room, check that air replacement is sufficient for all appliances to work effectively together.
- The appliance must either exhaust directly to the outside or into a short duct (max 400 mm to ensure the certified technical data; efficiency losses will occur if the appliance is installed in ducting subject to any appreciable level of back pressure).
- The appliance cannot be used to control water heater switches, heaters, etc.; neither must it expel air into the hot air ducts of such appliances.
- The air or fumes to be extracted from the room must be clean (i.e. free of grease, soot, chemical and corrosive agents, and explosive or flammable mixtures) and must not exceed a temperature of 50°C (122°F).
- Keep the appliance's intake and outlet grilles free to ensure an optimum flow of air.
- Specifications for the power supply must correspond to the electrical data on ID plate A (Fig.1)
- The appliance must be installed by a professionally qualified electrician.
- A multi-pole switch must be used to install the appliance. The contact opening gap must be no less than 3 mm.

## Items supplied

The fan unit is enclosed in a plastic cylinder incorporated in the motor carrier, which can be entirely accommodated in the destination pipe and whose short length makes it perfectly compatible with installation near elbow bends (90°), typical of pipe fittings. The main parts of the appliance are:

- Motor carrier and front panel, made of ABS thermoplastic, impact resistant and anti-UV resin;
- Centrifugal rotor made of PP resin, designed for high performance, low power consumption and low noise emissions;
- Motor with shielded poles, equipped with ball bearings and fitted with a thermal fuse.
- PCB (T models).

## Installation

Figg. 2 ÷ 13

**N.B.** whatever the orientation of the appliance, the non-return valve must always be in a vertical position (Fig. 8, 9).

**N.B.** if the non-return valve should come out of place and/or split into its halves, it will be possible to reposition it as shown in Fig. 9a, 9b.

Trimmer settings (T models)

There is a trimmer on the PCB which can be used to adjust the duration of the switch-off delay (factory set to 3 minutes). The delay duration can be adjusted up to approximately 20 minutes using the trimmer (Fig. 14).

## Use

### Basic models

This appliance is operated by switching it on using the power switch.

### Timer models

This appliance is operated by switching it on using the power switch. The integrated timer controls the switch-off delay. After it is switched off by means of the switch, the appliance will therefore continue to run for the set amount of time.

## Electrical connections

Fig. 15 ÷ 16

## Maintenance and cleaning

Fig. 17 ÷ 19

## Disposal

This product complies with Directive 2012/19/EU on the management of waste electrical and electronic equipment (WEEE).

The crossed-out wheeled bin symbol on the appliance indicates that, at the end of its life, the product should not be discarded together with household waste but must be taken to a separate collection point for electrical and electronic equipment. This will avoid negative effects on the environment and health, and will encourage correct treatment, disposal and recycling of the materials from which the product is made.



Contact the municipal authority for the location of this type of facility. Alternatively, the distributor is obliged to take back the appliance to be disposed of free of charge in exchange for the purchase of an equivalent appliance.



## Description et mode d'emploi

L'appareil que vous venez d'acheter est un aérateur axial à une vitesse, à expulsion directe (vers l'extérieur ou dans des canalisations courtes). Il peut être installé sur un mur, un panneau, une fausse cloison, un plafond ou un faux plafond.

Il est protégé contre les éclaboussures (indice de protection IP45) et peut donc être utilisé dans des pièces très humides. Tous les modèles sont équipés d'un moteur et de roulements à bille. La gamme compte 4 modèles, au diamètre nominal de 100 et 120 mm, avec des versions de base et des versions à minuteur (voir les chapitres « Installation » et « Utilisation » pour une description plus détaillée des différentes fonctions) :

MEX 100/4" LL 1S

MEX 100/4" LL 1S T

MEX 120/5" LL 1S

MEX 120/5" LL 1S T

Ces appareils ont été conçus pour un usage domestique et commercial.

## Sécurité



### Attention:

ce symbole indique la nécessité de prendre quelques précautions pour la sécurité de l'utilisateur

- Ne pas utiliser cet appareil pour une autre fonction que celle qui est exposée dans ce livret.
- Contrôler l'intégrité de l'appareil après l'avoir sorti de son emballage ; dans le doute, s'adresser immédiatement à un technicien qualifié ou à un Service après-vente agréé Vortice.
- Ne pas laisser les composants de l'emballage à la portée des enfants ou de personnes inexpérimentées.
- L'utilisation de tout appareil électrique implique le respect de quelques règles fondamentales et notamment:
  - a) ne pas toucher l'appareil avec les mains humides ou mouillées; b) ne pas toucher l'appareil pieds nus.
- Conserver l'appareil hors de portée des enfants et des personnes inexpérimentées s'il est débranché du réseau électrique et qu'on ne souhaite plus l'utiliser.
- Ne pas utiliser l'appareil près de substances ou de vapeurs inflammables (alcool, insecticide, essence, etc).
- Il est nécessaire de prendre ses précautions afin d'éviter des émanations de gaz provenant du conduit d'évacuation des gaz ou d'autres appareils à combustion de carburant.
- Cet appareil peut-être utilisé par des enfants de plus de 8 ans et par des personnes aux capacités physiques, sensorielles ou mentales réduites ou sans expérience ni connaissance à condition d'être surveillés ou instruits sur l'utilisation sûre de l'appareil ou sur les dangers inhérents.
- Ne pas laisser les enfants jouer avec l'appareil.
- Ne pas confier le nettoyage et l'entretien de l'appareil à des enfants sans surveillance. Ces opérations sont réservées à l'utilisateur.
- L'installation de l'appareil dans une salle de bain avec baignoire ou douche doit être conforme aux normes en vigueur.



### Avertissement:

ce symbole indique la nécessité de prendre quelques précautions pour la sécurité du produit

- Ne pas modifier l'appareil.
- Ne pas exposer l'appareil aux agents atmosphériques (pluie, soleil, etc.).
- Contrôler régulièrement l'intégrité de l'appareil. En cas de dysfonctionnement, ne pas utiliser l'appareil et contacter immédiatement un service après-vente agréé Vortice.

- En cas de dysfonctionnement et/ou de panne, s'adresser immédiatement à un service après-vente agréé Vortice et exiger pour la réparation l'emploi de pièces détachées d'origine Vortice.
- Si l'appareil tombe ou reçoit des coups violents, le faire vérifier immédiatement par un Service après-vente agréé Vortice.
- L'installation électrique à laquelle l'appareil est branché doit être conforme aux normes en vigueur.
- L'appareil n'a pas besoin d'être relié à la terre car il possède une double isolation.
- Ne brancher l'appareil au réseau d'alimentation/à la prise électrique que si la puissance du circuit/de la prise est adaptée à sa puissance maximale. Dans le cas contraire, s'adresser immédiatement à un technicien qualifié.
- Couper l'interrupteur général de l'installation dans les cas suivants : a) dysfonctionnement ; b) nettoyage extérieur ; c) non utilisation de l'appareil pendant une courte ou une longue période.
- Il est indispensable d'assurer le renouvellement de l'air dans le local pour garantir un bon fonctionnement de l'appareil. Si un appareil à combustion non étanche (chauffe-eau, radiateur à gaz, etc.) est installé dans la pièce à ventiler, vérifier que le renouvellement d'air est suffisant pour permettre son fonctionnement.
- L'appareil est conçu pour expulser l'air directement à l'extérieur ou dans des conduites courtes qui lui sont réservées (max 400 mm pour les performances certifiées) ; ses performances diminuent si les conduites présentent de fortes contre-pressions.
- L'appareil ne doit pas être utilisé comme activateur de chauffe-eau, poêle, etc., et son évacuation ne doit pas déboucher dans les conduits d'air chaud de ce type d'appareil.
- L'air et les fumées qui circulent dans les conduites doivent être propres (exempts de graisses, suies, agents chimiques ou corrosifs, mélanges explosifs ou inflammables) et leur température ne doit pas dépasser 50° C (122°F).
- Pour permettre un passage optimal de l'air, ne pas couvrir ni boucher les grilles d'aspiration et de refolement de l'appareil.
- Les caractéristiques électriques du réseau doivent correspondre à celles qui figurent sur la plaquette A (fig.1).
- L'installation de l'appareil doit être confiée à un technicien qualifié.
- Pour l'installation de l'appareil, prévoir un interrupteur omnipolaire ayant une distance d'ouverture entre les contacts égale ou supérieure à 3 mm.

## Structure et équipement de série

Le groupe du moto-ventilateur est protégé par un cylindre en plastique intégré au support moteur qui s'insère entièrement dans le tube de destination. Grâce à sa longueur réduite, il peut être installé sans difficulté près d'un raccord coudé (90°) typique de ce genre de circuit. Les principales pièces qui composent l'appareil sont les suivantes :

- support moteur et panneau frontal en résine thermoplastique ABS, antichoc et anti-UV;
- rotor hélico centrifuge en résine PP associant hautes performances, basse consommation et faible niveau sonore;
- moteur à bagues de déphasage avec roulements à bille et fusible de protection thermique.
- carte électronique (modèles T).

## Installation

Fig. 2 ÷ 13

NB: quelle que soit l'orientation de l'appareil, le clapet anti-retour doit rester en position verticale (fig. 8, 9).

**NB:** si le clapet anti-retour sort de son siège ou se sépare en deux, le repositionner en suivant les indications des fig. 9a, 9b.

Configuration du trimmer (Modèles T)

La carte électronique dispose d'un trimmer qui permet de régler la durée du retard d'extinction (valeur d'usine fixée sur 3 minutes). Il est possible d'intervenir sur le trimmer pour varier la durée du retard, jusqu'à 20 minutes environ (fig. 14).

## Mode d'emploi

Modèles de base

L'appareil se met en marche avec l'interrupteur.

## Modèles avec minuteur

L'appareil se met en marche avec l'interrupteur. Le minuteur contrôle le retard à l'extinction. Après avoir éteint l'appareil en appuyant sur l'interrupteur, il continuera de fonctionner selon le temps programmé.

## **Branchements électriques**

Fig. 15 ÷ 16

## **Entretien et nettoyage**

Fig. 17 ÷ 19

## **Élimination**

Ce produit est conforme à la Directive 2012/19/UE relative à la gestion des déchets des équipements électriques et électroniques (DEEE).

Le symbole de la poubelle barrée qui se trouve sur l'appareil indique que le produit, à la fin de sa vie utile, devant être traité séparément des déchets domestiques, doit être remis dans un centre de tri sélectif pour les équipements électriques et électroniques. Cela évitera les effets négatifs sur l'environnement et la santé, en favorisant le traitement correct, l'élimination et le recyclage des matériaux dont est composé le produit.



S'adresser à l'autorité communale pour connaître l'emplacement de ce type de structure. Comme alternative, le distributeur est tenu au retrait gratuit d'un équipement à éliminer lors de l'achat d'un équipement équivalent.

## Beschreibung und Einsatz

Das von Ihnen erworbene Gerät ist ein Axialventilator für die direkte Entlüftung (nach außen oder in kurze Lüftungskanäle) mit einer Drehzahlstufe, der zur Installation an der Wand / an Paneelen, an Trennwänden, Decken und Hängedecken ausgelegt ist.

Das Gerät ist spritzwassergeschützt (Schutzart IP45), eignet sich also auch für Feuchträume. Alle Modelle sind mit einem Motor mit Kugellagern ausgestattet. Die Baureihe umfasst 4 Modelle mit Nenndurchmesser von 100 und 120 mm, Basisversionen und Versionen mit Timer (siehe „Installation“ und „Gebrauch“ für eine detaillierte Beschreibung der verschiedenen Funktionen):

MEX 100/4" LL 1S

MEX 100/4" LL 1S T

MEX 120/5" LL 1S

MEX 120/5" LL 1S T

Diese Geräte sind zur Verwendung im Haushalt und in gewerblichen Bereichen ausgelegt.

## Sicherheit



### **Achtung:**

dieses Symbol zeigt Vorsichtsmaßnahmen an um Schäden am Bediener zu vermeiden

- Dieses Gerät darf nur für den in dieser Anleitung genannten Verwendungszweck eingesetzt werden.
- Überprüfen Sie das Gerät nach dem Auspacken auf Unversehrtheit. Wenden Sie sich im Zweifelsfall unverzüglich an einen Fachmann oder ein autorisiertes Vortice-Kundendienstzentrum.
- Entsorgen Sie das Verpackungsmaterial und lassen Sie es nicht in Reichweite von Kindern und anderen Personen, die sich damit schaden könnten.
- Beim Einsatz von Elektrogeräten jeder Art müssen einige Grundregeln stets beachtet werden, darunter im einzelnen: a) berühren Sie das Gerät nicht mit nassen oder feuchten Händen; b) berühren Sie das Gerät nicht, wenn Sie barfuß sind.
- Wird das Gerät nicht mehr benutzt, muss es vom elektrischen Stromnetz getrennt und außerhalb der Reichweite von Kindern und Personen, die es allein nicht sachgemäß bedienen können, aufbewahrt werden.
- Das Gerät nicht in der Nähe entflammbarer Substanzen oder Dämpfe wie Alkohol, Insektizide, Benzin usw. verwenden.
- Es müssen Sicherheitsvorkehrungen ergriffen werden, die verhindern, dass Gas aus dem Rauchgaskanal oder anderen Geräten, die Kraftstoff verbrennen, in den Raum zurückströmt.
- Kinder ab 8 Jahren und Personen mit eingeschränkten körperlichen, sensorischen oder geistigen Fähigkeiten bzw. mangelnder Erfahrung und Kenntnis dürfen dieses Gerät nur unter Aufsicht oder nach sicherer Unterweisung im Gebrauch des Geräts und nur, wenn sie über die hiermit verbundenen Gefahren aufgeklärt wurden, bedienen.
- Kinder dürfen nicht mit diesem Gerät spielen.
- Die Reinigungs- und Wartungsarbeiten, die vom Benutzer selbst vorgenommen werden können, dürfen nicht von unbeaufsichtigten Kindern durchgeführt werden.
- Die Installation des Geräts in Badezimmern (in denen Badewannen oder Duschen vorhanden sind) muss gemäß den geltenden Bestimmungen erfolgen.





## Hinweis:

dieses Symbol zeigt Vorsichtsmaßnahmen an um Schäden am Gerät zu vermeiden

- Keine Änderungen am Gerät vornehmen.
- Das Gerät keinen Witterungseinflüssen (Regen, Sonneneinstrahlung usw.) aussetzen.
- Das Gerät regelmäßig auf seinen einwandfreien Zustand überprüfen. Bei festgestellten Mängeln das Gerät nicht benutzen und sofort einen Vortice-Vertragshändler aufsuchen.
- Bei Betriebsstörungen und/oder defektem Gerät sofort einen Vortice-Vertragshändler aufsuchen und für eine eventuelle Reparatur die Verwendung von Vortice-Originalersatzteilen verlangen.
- Falls das Gerät herunterfällt oder heftigen Stößen ausgesetzt wird, muss es umgehend von einem Vortice-Kundendienstzentrum überprüft werden.
- Die Elektroanlage, an die das Gerät angeschlossen wird, muss den geltenden Vorschriften entsprechen.
- Das Gerät braucht nicht an eine Steckdose mit Erdungskontakt angeschlossen zu werden, da es mit Doppelisolierung ausgeführt ist.
- Das Gerät nur dann an das Stromnetz anschließen, wenn die Stromfestigkeit der Anlage/Steckdose für die maximale Leistung geeignet ist. Wenden Sie sich andernfalls umgehend an einen Elektrofachmann.
- Den Hauptschalter der Anlage in folgenden Fällen ausschalten: a) Auftreten einer Betriebsstörung; b) vor der Durchführung der Außenreinigung des Gerätes; c) wenn das Gerät über einen kurzen oder längeren Zeitraum nicht benutzt wird
- Es muss gewährleistet sein, dass genügend Luft in den Raum nachströmen kann, damit das Gerät einwandfrei funktioniert. Wenn im selben Raum eine mit Brennstoff betriebene Heizvorrichtung (z.B. Durchlauferhitzer, Methangasofen o.ä.) installiert ist, die zur Raumluft nicht abgedichtet ist, muss dafür gesorgt werden, dass die nachströmende Luft auch für den einwandfreien Verbrennungsablauf dieser Vorrichtung ausreicht.
- Das Gerät kann direkt in die Außenluft oder in nur von ihm benutzte, kurze (max. 400 mm, um die bescheinigten Leistungsdaten zu garantieren) Lüftungskanäle entlüften; bei Installation in Kanälen mit starken Gegendrücken sind Leistungseinbußen zu verzeichnen.
- Das Gerät darf nicht als Brennbetriebsunterstützung für Boiler, Heizöfen etc. benutzt werden. Die Abluft des Geräts darf nicht in Warmluftleitungen derartiger Geräte geleitet werden.
- Die zu fördernde Luft oder Rauchgase müssen „sauber“ sein (d.h. frei von Fett, Ruß, chemischen oder korrosiven Substanzen oder explosiven bzw. brennbaren Mischungen) und ihre Temperatur darf 50°C (122°F) nicht überschreiten.
- Die Ansaug- und Ausblasgitter des Gerätes stets freihalten, damit ein optimaler Luftdurchgang gewährleistet wird.
- Die elektrischen Daten des Stromnetzes müssen mit den Angaben auf dem Schild A (Abb. 1) übereinstimmen.
- Das Gerät darf nur von qualifiziertem Fachpersonal installiert werden.
- Bei der Installation ist ein allpoliger Schalter mit einer Kontaktöffnungsweite von mindestens 3 mm vorzusehen.

## Aufbau und Ausstattung

Die Lüfterbaugruppe ist in einem in die Motoraufhängung integrierten Kunststoffzylinder enthalten, der vollständig in der vorgesehenen Leitung untergebracht werden kann, deren geringe Länge die Installation in der Nähe von für Rohrverbindungen typischen Rohrbogen (90°) ermöglicht.

Das Gerät setzt sich aus folgenden Hauptbestandteilen zusammen:

- Motoraufhängung und Frontpaneel aus stoßfestem und UV-beständigem Thermoplastharz ABS.
- Zentrifugal-Axial-Lüfterrad aus PP-Kunstharz, dessen Auslegung hohe Leistungen, geringen Verbrauch und reduzierte Geräuschemissionen garantiert.
- Motor mit abgeschirmten Polen, ausgestattet mit Kugellagern und geschützt mit Schmelzsicherung.
- Elektronikplatine (Modelle T).

## Installation

Abb. 2 ÷ 13

**Hinweis:** Unabhängig von der Ausrichtung des Geräts muss das Rückschlagventil immer in senkrechter Stellung eingebaut sein (Abb. 8,9)

**Hinweis:** Wenn das Rückschlagventil aus seiner Aufnahme austreten und/oder sich von den Hälften, aus denen es besteht, lösen sollte, kann es wie auf Abb. 9a, 9b dargestellt wieder zusammengesetzt werden.

Einstellung Trimmer (Modelle T)

Die Elektronikplatine ist mit einem Trimmer ausgestattet, mit dem die Dauer der Nachlaufzeit geregelt werden kann (Werkseinstellung 3 Minuten). Mit diesem Trimmer kann die Dauer der Nachlaufzeit bis ca. 20 Minuten eingestellt werden (Abb. 14).

## Gebrauch

Basismodelle

Das Gerät wird über den Schalter der Anlage in Betrieb gesetzt.

Modelle mit Timer

Das Gerät wird über den Schalter der Anlage in Betrieb gesetzt. Der Timer am Gerät steuert die Nachlaufzeit. Nachdem es mit dem Schalter ausgeschaltet wurde, läuft das Gerät für die Dauer der eingestellten Zeit weiter.

## Elektrische Anschlüsse

Abb. 15 ÷ 16

## Wartung und Reinigung

Abb. 17 ÷ 19

## Entsorgung

Dieses Produkt entspricht der Richtlinie 2012/19/EU über die Entsorgung von Elektro- und Elektronik-Altgeräten (WEEE).

Das Symbol der durchgestrichenen Mülltonne auf dem Gerät weist darauf hin, dass dieses Produkt am Ende seiner Lebensdauer getrennt vom Hausmüll behandelt werden muss und zu einer separaten Sammelstelle für elektrische und elektronische Geräte gebracht werden muss. Dadurch werden negative Auswirkungen auf die Umwelt und die Gesundheit vermieden und die korrekte Behandlung, Entsorgung und das Recycling der Materialien, aus denen das Produkt besteht, gefördert.



Erkundigen Sie sich bei Ihrer Gemeindeverwaltung nach dem Standort dieser Art von Einrichtungen. Alternativ ist der Händler verpflichtet, ein Gerät zur Entsorgung kostenlos gegen den Kauf eines gleichwertigen Gerätes zurückzunehmen.

## Descripción y uso

El aparato que usted ha adquirido es un aspirador axial de una velocidad, diseñado para la expulsión directa (al exterior o con breves canalizaciones), adecuado para la instalación sobre paredes, paneles, tabiques, techos o techos falsos.

El producto está protegido contra chorros de agua (grado de protección IP45), por lo que puede instalarse incluso en ambientes con altos porcentajes de humedad. Todos los modelos están dotados de motor con cojinetes de bolas. La gama se compone de 4 modelos de un diámetro nominal de 100 y 120 mm, en versiones básicas y versiones con timer (ver "Instalación" y "Uso" para una descripción más detallada de las distintas funciones):

MEX 100/4" LL 1S

MEX 100/4" LL 1S T

MEX 120/5" LL 1S

MEX 120/5" LL 1S T

Estos aparatos han sido diseñados para el uso en ambientes domésticos y comerciales.

## Seguridad



### **Atención:**

este símbolo indica precauciones que sirven para evitar daños al usuario

- No emplear este aparato con fines distintos de los previstos por este manual.
- Una vez extraído el producto de su embalaje, comprobar su integridad: en caso de duda, contactar inmediatamente con personal cualificado o con un Centro de Asistencia Técnica autorizado.
- No dejar el embalaje al alcance de niños o de personas discapacitadas.
- Cuando se utiliza un aparato eléctrico es necesario observar algunas reglas fundamentales: a) no tocar el aparato con las manos mojadas o húmedas; b) no tocar el aparato con los pies descalzos.
- En el caso de que no se desee volver a utilizar el aparato, hay que desconectarlo de la red eléctrica y colocarlo lejos del alcance de niños y personas discapacitadas.
- No utilizar el aparato cerca de sustancias o vapores inflamables como alcohol, insecticidas, gasolina, etc.
- Es necesario tomar precauciones para evitar que en la habitación haya un reflujo de gas procedente del tubo de descarga de los gases o de otros aparatos de combustión de carburante.
- Este aparato puede ser utilizado por niños de no menos de 8 años de edad y por personas con capacidades físicas, sensoriales o mentales reducidas, o carentes de experiencia o del conocimiento necesario, pero sólo bajo vigilancia e instrucciones sobre el uso seguro y después de comprender bien los peligros inherentes.
- Los niños no deben jugar con el aparato.
- La limpieza y el mantenimiento del aparato deben ser efectuados por el usuario y no por niños sin vigilancia.
- La instalación del aparato en baños (en presencia de bañeras o duchas) debe realizarse según las normas vigentes.



### **Advertencia:**

este símbolo indica precauciones que sirven para evitar daños en el producto

- No aportar al aparato modificaciones de ningún tipo.
- No exponer el aparato a los agentes atmosféricos (lluvia, sol, etc.).
- Verificar periódicamente la integridad del aparato. En caso de anomalía, no emplear el aparato y contactar

- inmediatamente con un Centro de Asistencia autorizado Vortice.
- Si el aparato no funciona correctamente o se avería, ponerse en contacto inmediatamente con un Centro de Asistencia autorizado Vortice. En caso de reparación se deben utilizar repuestos originales Vortice.
  - Si el aparato se cae o recibe un golpe fuerte, contactar inmediatamente con un Centro de Asistencia Técnica autorizado Vortice.
  - La instalación eléctrica a la que se ha de conectar el aparato debe ser conforme a las normas vigentes.
  - El aparato no necesita conectarse a una toma con instalación de tierra, ya que está construido con doble aislamiento.
  - Conectar el aparato a la red de alimentación/toma eléctrica sólo si la capacidad de la instalación/toma es adecuada para su potencia máxima. Si no se dispone de una red con estas características, contactar inmediatamente con personal cualificado.
  - Apagar el interruptor general de la instalación: a) en caso de funcionamiento anómalo; b) antes de limpiar el aparato por fuera; c) si el aparato no se va a utilizar durante cierto tiempo.
  - Es indispensable asegurar una entrada adecuada de aire en el local para garantizar el buen funcionamiento del producto. Si en el mismo local hay instalado un aparato no hermético que emplea combustible (calentador de agua, estufa de gas metano, etc.), es necesario comprobar que la entrada de aire garantice también la perfecta combustión del aparato existente.
  - El aparato está diseñado para expulsar el aire directamente al exterior o a breves canalizaciones dedicadas (máx. 400 mm para garantizar las prestaciones certificadas); el aparato pierde eficacia en caso de canalizaciones con grandes contrapresiones.
  - El aparato no debe utilizarse como activador de calentadores, estufas, etc. ni debe conectarse a los conductos de aire caliente de dichos aparatos.
  - El flujo de aire o de humos que vaya a canalizarse debe ser limpio (es decir, sin elementos grasos, hollín, agentes químicos y corrosivos o mezclas explosivas e inflamables) y de una temperatura inferior a 50°C (122°F).
  - No cubrir ni obstruir las dos rejillas de aspiración y salida del aparato para asegurar el paso correcto de aire.
  - Los datos eléctricos de la red deben coincidir con los de la placa A (fig.1).
- El aparato debe ser instalado por personal profesional cualificado.
  - Para realizar la instalación es necesario disponer de un interruptor omnipolar con distancia de apertura entre los contactos igual o mayor que 3 mm.

## Estructura y dotación

El grupo motoventilador está contenido en un cilindro de plástico integrado en el portamotor, totalmente alojable en la tubería de destino y cuya longitud reducida lo hace perfectamente compatible con la instalación en proximidad de los codos a 90° típicos de los empalmes para tubos. Principales componentes del aparato: • portamotor y panel frontal, realizados en resina termoplástica ABS, antichoque y anti UV; • rotor de tipo helicocentrífugo de resina PP, estudiado para garantizar altas prestaciones, bajos consumos y bajas emisiones sonoras; • motor con polos blindados equipado con cojinetes de bolas y termofusible de protección; • tarjeta electrónica (modelos T).

## Instalación

Figg. 2 ÷ 13

**Nota:** Independientemente de la orientación del aparato, la válvula antirretorno siempre debe estar en posición vertical (fig.8,9).

Nota: Si la válvula antirretorno se sale del alojamiento o si sus dos partes se separan, volver a colocarla como se indica en las fig. 9a, 9b.

Configuración trimmer (Modelos T)

En la tarjeta electrónica hay un trimmer que permite regular el apagado diferido (programado de fábrica en 3 minutos). Ajustando el trimmer es posible variar este valor hasta 20 minutos (fig. 14).

## Uso

### Modelos básicos

El aparato se activa mediante corriente eléctrica a través de un interruptor de control.

### Modelos con timer

El aparato se activa mediante corriente eléctrica a través de un interruptor de control. El timer cuenta el tiempo hasta el apagado diferido. Después del apagado con el interruptor, el aparato seguirá funcionando durante el tiempo programado.

## Conexiones eléctricas

Fig. 15 ÷ 16

## Mantenimiento y limpieza

Fig. 17 ÷ 19

## Eliminación

Este producto es conforme a la Directiva 2012/19/UE referente a la gestión de residuos de aparatos eléctricos y electrónicos (RAEE).

El símbolo del cubo tachado que figura en el aparato indica que el producto, al final de su vida útil, debe ser entregado a un centro de recogida diferenciada para aparatos eléctricos y electrónicos, puesto que debe ser tratado separado de los residuos domésticos. Esto evitará efectos negativos en el medio ambiente y en la salud, favoreciendo el correcto tratamiento, eliminación y reciclaje de los materiales que componen el producto.



Remitirse a la autoridad municipal competente para conocer la ubicación de este tipo de infraestructuras. En su defecto, el distribuidor estará obligado a la retirada gratuita de un aparato a eliminar al realizarse la adquisición de un aparato equivalente.

## Descrição e utilização

O aparelho adquirido é um exaustor axial de uma velocidade, projectado para expulsão directa (para o exterior ou em canalização curta), compatível com instalação em paredes/painéis, em paredes falsas, no tecto e tectos falsos.

O produto está protegido contra jactos de água (grau de protecção IP45), sendo também apropriado para ambientes de alta humidade. Todos os modelos estão equipados com um motor com rolamentos de esfera. A gama consiste em 4 modelos, de diâmetro nominal igual a 100 e 120 mm, versões base e versões Timer (consultar "Instalação" e "Utilização" para uma descrição mais detalhada das várias funcionalidades):

MEX 100/4" LL 1S

MEX 100/4" LL 1S T

MEX 120/5" LL 1S

MEX 120/5" LL 1S T

Estes aparelhos foram concebidos para uma utilização em ambiente doméstico e comercial.

## Segurança



### Atenção:

este símbolo indica as precauções a tomar para evitar danos ao utilizador

- Não utilizar este produto para uma função diferente da especificada no presente manual de instruções.
- Após retirar o produto da embalagem, certificar-se da sua integridade: em caso de dúvida, entrar imediatamente em contacto com um técnico qualificado ou com um centro de assistência técnica autorizado.
- Não deixar peças da embalagem ao alcance de crianças ou pessoas incapacitadas.
- O uso de qualquer aparelho eléctrico implica a observância de algumas regras básicas, incluindo: a) não devem ser tocados com as mãos molhadas ou húmidas; b) não podem ser tocados com os pés descalços.
- Colocar o aparelho fora do alcance das crianças e de pessoas portadoras de deficiência no momento em que se decidir desligá-lo da rede eléctrica e não voltar a utilizá-lo.
- Não utilizar o aparelho na presença de substâncias ou vapores inflamáveis tais como: álcool, insecticidas, gasolina, etc.
- É necessário tomar precauções para evitar que na divisão exista refluxo de gases provenientes da conduta de escape de gás ou de outros aparelhos de combustão de combustível.
- Este aparelho poderá ser utilizado por crianças com idade não inferior a 8 anos e por pessoas com capacidades físicas, sensoriais ou mentais reduzidas, ou com falta da experiência ou conhecimento necessários, desde que sob supervisão ou após ter recebido instruções relativamente à utilização segura do aparelho e se tiverem consciência dos perigos inerentes.
- As crianças não devem brincar com o aparelho.
- A limpeza e manutenção a ser executadas pelo utilizador não devem ser realizadas por crianças sem supervisão.
- A instalação do aparelho numa casa de banho (com banheira ou chuveiro) deve ser levada a cabo em conformidade com as normas vigentes.



### Advertência:

este símbolo indica as precauções a tomar para evitar danos ao produto

- Não efectuar quaisquer modificações ao produto.
- Não expor o aparelho a agentes atmosféricos (chuva, sol, etc.).
- Verificar periodicamente a integridade do aparelho. No caso de qualquer imperfeição, não utilizar o aparelho

- e contactar imediatamente um Centro de Assistência Técnica Vortice autorizado.
- Em caso de mau funcionamento e/ou avaria do aparelho, contactar imediatamente um Centro de Assistência Vortice autorizado e exigir, em caso de eventual reparação, o uso de peças sobresselentes originais Vortice.
- Se o produto cair ou for sujeito a fortes golpes, levá-lo imediatamente a um Centro de Assistência Técnica Vortice autorizado.
- O sistema eléctrico a que o aparelho está ligado deve estar em conformidade com as normas em vigor.
- O aparelho deve ser ligado a uma tomada com ligação à terra já que foi construído com isolamento duplo.
- Ligar o produto à rede de alimentação/tomada eléctrica apenas se a saída da instalação for adequada ao respectivo caudal máximo. Caso contrário, contactar imediatamente pessoal profissionalmente qualificado.
- Desligar o interruptor geral da instalação ao: a) detectar uma anomalia de funcionamento; b) decidir efectuar uma manutenção de limpeza externa; c) decidir não utilizar o aparelho por breves ou longos períodos.
- É essencial garantir a circulação de ar necessária no local para assegurar o funcionamento do produto. Se, no mesmo local, estiver instalado um aparelho que funcione com combustível (esquentador, aquecedores a gás, etc.) que não sejam do tipo estanque, certifique-se de que a circulação do ar também garante a combustão perfeita deste aparelho.
- O aparelho é adequado para expulsar ar directamente para o exterior ou em canalizações curtas (máx. 400 milímetros para garantir as prestações certificadas) específicas para o efeito; perde a eficácia se instalado em canalizações com fortes pressões de retorno.
- O aparelho não pode ser utilizado como activador de esquentadores, aquecedores, etc., nem deve efectuar a descarga para as condutas de ar quente desses aparelhos.
- O fluxo de ar ou fumos a transportar deve ser limpo (ou seja, sem elementos gordos, fuligem, agentes químicos e corrosivos ou misturas inflamáveis e explosivas) e de temperatura não superior a 50°C (122°F).
- Não cobrir nem obstruir as duas grelhas de aspiração e descarga do aparelho, a fim de garantir uma óptima passagem do ar.
- Os dados eléctricos da rede devem corresponder aos mencionados na placa A (fig. 1)
- A instalação do aparelho deve ser efectuada por pessoal profissionalmente qualificado.
- Para a instalação, é necessário providenciar um interruptor omnipolar com distância de abertura dos contactos igual ou superior a 3 mm.

## Estrutura e equipamento

A unidade do ventilador está envolta num cilindro de plástico integrado na cabeça do motor, totalmente inserível na tubagem de destino e cujo comprimento reduzido o torna perfeitamente compatível com a instalação nas proximidades de cotovelos (90 °), típicos dos encaixes da tubagem. Os principais componentes do aparelho são:

- cabeça do motor e painel frontal fabricados em resina termoplástica ABS, à prova de choque e anti UV;
- rotor do tipo hélico-centrífugo em resina PP, estudado para garantir elevadas prestações, baixos consumos e emissões sonoras reduzidas;
- motor de pólos blindados equipado com rolamentos de esferas e com fusível térmico de protecção.
- placa electrónica (modelos T).

## Instalação

Fig. 2 ÷ 13

**NOTA** Qualquer que seja a orientação do aparelho, a válvula de retenção deverá estar sempre na posição vertical (Fig. 8, 9).

**NOTA** Caso a válvula de retenção saia da sua sede e/ou se separe nas peças que a compõem, é possível reposicioná-la conforme ilustrado na Fig. 9a, 9b.

Programação trimmer (Modelos T)

Na placa electrónica encontra-se um trimmer que permite regular o tempo até à desactivação (programado na fábrica para 3 minutos). Usando este trimmer é possível alterar o tempo até à desactivação, até aproximadamente 20 minutos (fig. 14).

## Utilização

### Modelos base

O aparelho é accionado ligando-o à corrente eléctrica através do interruptor de comando.

### Modelos con timer

O aparelho é accionado ligando-o à corrente eléctrica através do interruptor de comando. O timer incorporado controla o tempo até à desactivação. Após a desactivação do aparelho através do interruptor, este continuará a funcionar durante o tempo programado.

## Ligações eléctricas

Fig. 15 ÷ 16

## Manutenção e limpeza

Fig. 17 ÷ 19

## Eliminação

Este produto está em conformidade com as disposições da Diretiva 2012/19/UE relativas à gestão dos resíduos de equipamentos eléctricos e eletrónicos (REEE).

O símbolo do contentor de lixo riscado está a indicar que o produto, ao fim da sua vida útil, deverá ser tratado separadamente dos resíduos domésticos e levado a um centro de recolha diferenciada de equipamentos eléctricos e eletrónicos. Isto prevenirá efeitos negativos para o ambiente e a saúde, favorecendo o correto tratamento, eliminação e reciclagem dos materiais que compõem o produto.



Entre em contacto com os órgãos municipais para identificar estes tipos de estruturas. Alternativamente, o produto a eliminar poderá ser devolvido ao distribuidor/revendedor no momento da compra de um aparelho equivalente..



## Beschrijving en gebruik

Het door u aangeschafte apparaat is een axiale afzuigunit ontworpen voor de directe afvoer (naar buiten of in korte afvoerkanalen), deze kan geïnstalleerd worden aan de wand / een paneel, aan tussenwanden, aan het plafond en verlaagde plafonds op één snelheid.

Het product is beschermd tegen waterstralen (beschermingsgraad IP45), dus ook geschikt voor omgevingen met verhoogde luchtvochtigheid. Alle modellen zijn uitgerust met een motor met kogellagers. Het assortiment bestaat uit 4 modellen, met een nominale diameter gelijk aan 100 en 120 mm, basisuitvoeringen en Timer-uitvoeringen (zie "Installatie" en "Gebruik" voor een meer gedetailleerde beschrijving van de verschillende functies):

MEX 100/4" LL 1S

MEX 100/4" LL 1S T

MEX 120/5" LL 1S

MEX 120/5" LL 1S T

Deze apparaten zijn ontworpen voor huiselijke en commerciële toepassingen.

## Veiligheid



### Let Op:

dit symbool markeert voorzorgsmaatregelen om schade aan de gebruiker te voorkomen

- Gebruik dit apparaat niet voor een andere functie dan zoals beschreven in dit boekje.
- Controleer na het verpakkingsmateriaal te hebben verwijderd of het product intact is: wend u in geval van twijfel tot een gekwalificeerd vakman of tot een erkende Dealer.
- Laat de onderdelen van de verpakking niet achter in de buurt van kinderen of mensen met een verstandelijke beperking.
- Bij het gebruik van elektrische apparaten moeten enige basisregels in acht genomen worden en wel: a) raak het apparaat niet aan met vochtige of natte handen; b) raak het apparaat nooit aan als u op blote voeten loopt.
- Berg het apparaat op uit de buurt van kinderen en personen met een verstandelijke beperking, wanneer u besluit het los te koppelen van het elektriciteitsnet en het niet meer te gebruiken.
- Gebruik het apparaat niet bij aanwezigheid van ontvlambare stoffen of dampen zoals alcohol, insecticides, benzine, enz.
- Voorzorgsmaatregelen moeten worden getroffen om te voorkomen dat er gassen uit de afvoer van de geiser of van andere brandstofverbruikende apparaten terugstroomt in de kamer.
- Dit apparaat mag niet gebruikt worden door kinderen jonger dan 8 jaar en door personen met beperkte lichamelijke, zintuiglijke of verstandelijke vermogens, of zonder ervaring of de noodzakelijke kennis, tenzij zij onder toezicht staan of nadat zij instructies hebben gekregen over het veilige gebruik van het apparaat en zich bewust zijn van de bijbehorende gevaren.
- Kinderen mogen niet met het apparaat spelen.
- De reiniging en het onderhoud dat uitgevoerd moet worden door de gebruiker mag niet uitgevoerd worden door kinderen die niet onder toezicht staan.
- De installatie van het apparaat in badkamers (in aanwezigheid van ligbaden of douches) moet uitgevoerd worden in overeenstemming met de geldende voorschriften.



## Waarschuwing:

dit symbool markeert voorzorgsmaatregelen om schade aan de product zu voorkomen

- Breng geen veranderingen, van welke aard ook, aan het product aan.
- Stel het apparaat niet bloot aan weersinvloeden (regen, zon, enz.).
- Controleer regelmatig of het apparaat nog intact is. In geval van mankementen, het apparaat niet gebruiken en onmiddellijk contact opnemen met een Vortice dealer.
- In geval van slechte werking en/of defect, onmiddellijk contact opnemen met een Vortice dealer en, voor de eventuele reparatie, vragen om het gebruik van originele Vortice onderdelen.
- Als het apparaat valt of een harde klap krijgt, laat het dan controleren bij een erkende Vortice dealer.
- Het elektriciteitsnet waarop het apparaat wordt aangesloten, moet voldoen aan de geldende regelgeving.
- Het apparaat hoeft niet aangesloten te worden op een geaard stopcontact aangezien het vervaardigd is met dubbele isolatie.
- Sluit het apparaat alleen aan op het voedingsnet/stopcontact als het vermogen van de installatie/het stopcontact geschikt is voor het maximale vermogen. Als dat niet het geval is, onmiddellijk contact opnemen met een deskundige vakman.
- Zet de hoofdschakelaar van de installatie uit als: a) zich een storing voordoet; b) wanneer u besluit de buitenkant van het apparaat schoon te maken; c) wanneer u besluit het apparaat gedurende korte of langere periodes niet te gebruiken.
- Het is absoluut noodzakelijk ervoor te zorgen dat de lucht terugstroomt in de ruimte om de goede werking van het apparaat te garanderen. In het geval dat er in dezelfde ruimte een verbrandingsinstallatie (boiler, gaskachel, enz.) is geïnstalleerd, dat niet van het luchtdichte type is, ervoor zorgen dat het terugstromen van de lucht ook de perfecte verbranding van een dergelijk apparaat garandeert.
- Het apparaat is geschikt voor luchtuitstoot rechtstreeks naar buiten of in korte afvoerkanaal (max 400 mm om de gecertificeerde prestaties te garanderen) die alleen gebruikt worden door dit apparaat; het verliest doeltreffendheid indien het geïnstalleerd wordt in afvoerkanaal met sterke tegendruk.
- Het apparaat mag niet gebruikt worden als activator van verwarmingsketels, kachels, enz. en mag evenmin lucht afvoeren in warmeluchtleidingen van dergelijke apparaten.
- De luchtstroom of de stroom rookgassen die afgevoerd moeten worden moet schoon zijn (d.w.z. zonder vet- of roetdeeltjes, chemische of corrosieve stoffen of explosieve en ontvlambare mengsels) en de temperatuur mag de 50°C (122°F) niet overschrijden.
- Dek de twee luchtaanzuig- en afvoerroosters van het apparaat niet af en blokkeer ze niet, zodat een optimale luchtdoorvoer gegarandeerd is.
- De elektrische gegevens van het voedingsnet moeten overeenkomen met die op het plaatje A vermeld zijn (fig.1)
- De installatie van het apparaat mag uitsluitend uitgevoerd worden door gekwalificeerd, deskundig personeel.
- Voor de installatie moet voorzien worden in een meerpolige schakelaar met een opening tussen de contacten van minstens 3 mm.

## Structuur en Bijgeleverde accessoires

De motorventilator zit binnenin een kunststof cilinder die in de motorbehuizing is ingebouwd, hij kan volledig in de bestemmingsleiding worden geplaatst en de beperkte lengte maakt hem perfect compatibel met de installatie in de buurt van een elleboogverbindingstuk (90°), kenmerkend voor verbindingsbuizen. De belangrijkste onderdelen van het apparaat zijn:

- motorbehuizing en voorpaneel, uitgevoerd in thermoplastische, schokvrije en anti-UV ABS-hars;
- helico-centrifugale waaijer van PP-hars, ontworpen om hoge prestaties, laag verbruik en beperkte geluidsemissies te garanderen;
- motor van het type met afgeschermde polen met kogellagers en voorzien van een beveiligingssmeltzekering.
- elektronische kaart (T-modellen).

## Installatie

Fig. 2 ÷ 13

**NB** In welke richting het apparaat ook staat, de terugslagklep moet altijd in verticale stand staan (fig.8, 9)

**NB** Indien de terugslagklep uit zijn zitting zou komen en/of uit elkaar zou vallen in de twee helften waaruit hij bestaat, dan kan hij teruggezet worden zoals aangegeven in fig 9a, 9b.

Instelling trimmer (T-modellen)

Op de elektronische kaart is een trimmer aanwezig waarmee de duur voor het uitstel van de uitschakeling ingesteld kan worden (in de fabriek ingesteld op 3 minuten.). Met behulp van deze trimmer kan de duur van het uitstel gevarieerd worden tot ongeveer maximaal 20 minuten (fig. 14).

## Gebruik

### Basismodellen

Het apparaat wordt ingeschakeld met behulp van de bedieningsschakelaar.

### Timer-modellen

Het apparaat wordt ingeschakeld met behulp van de bedieningsschakelaar. De in het apparaat aanwezige timer regelt de duur voor het uitstel van de uitschakeling. Het apparaat blijft dus, na uitschakeling met de schakelaar, nog gedurende de ingestelde tijd werken.

## Elektrische aansluitingen

Fig. 15 ÷ 16

## Onderhoud en reiniging

Fig. 17 ÷ 19

## Verwijdering

Dit product stemt overeen met de Richtlijn 2012/19/EU betreffende afgedankte elektrische en elektronische apparatuur (AEEA).

Het symbool van de doorgekruiste vuilnisbak op het apparaat geeft aan dat het product aan het einde van de nuttige levensduur gescheiden van het huishoudelijk afval moet worden behandeld en bij een centrum voor de gescheiden inzameling van elektrische en elektronische apparatuur moet worden ingeleverd. Op deze manier kunnen schadelijke uitwerkingen op de gezondheid en het milieu worden vermeden en wordt de correcte behandeling, verwijdering en recycling van de materialen van het product bevorderd.



Informeer bij de plaatselijke gemeente naar dergelijke structuren. Als alternatief is de verkoper verplicht om het apparaat gratis in te nemen als een soortgelijk apparaat wordt aangeschaft.

## Beskrivning och användning

Den apparat du köpt är en axialutsugsfläkt med en hastighet, framtagen för direktutblåsning (direkt utomhus eller genom kort kanalisering). Den kan installeras på vägg / panel, på blindvägg, i innertak och plafondtak. Med en hastighet.

Apparaten skyddas från vattenstänk (skyddsgrad IP45), och kan därför även användas i utrymmen med hög luftfuktighet. Alla modeller är utrustade med kullagermotorer. Serien utgörs av 4 modeller med nominell diameter om 100 och 120 mm, grundmodeller och Timermodeller (se "Installation" och "Användning" för närmare beskrivning av de olika funktionerna):

MEX 100/4" LL 1S

MEX 100/4" LL 1S T

MEX 120/5" LL 1S

MEX 120/5" LL 1S T

Dessa apparater är framtagna för hushållsbruk och kommersiellt bruk.

## Säkerhet



### Varning:

denna Symbol anger att försiktighet krävs för att förhindra personskador

- Använd aldrig apparaten för annat ändamål än det som anges i denna bruksanvisning.
- Ta ut apparaten ur förpackningen och kontrollera att den är i fullgott skick. I tveksamma fall, kontakta genast en kvalificerad yrkesman eller en auktoriserad återförsäljare.
- Lämna inte delar av emballaget inom räckhåll för barn eller personer med nedsatt förmåga.
- Vid användning av elektriska apparater måste vissa grundläggande regler följas, bland annat: a) Vidrör inte apparaten med våta eller fuktiga händer. b) Använd inte apparaten om du är barfota.
- Skilj apparaten från elnätet och placera den på en plats där den är oåtkomlig för barn och personer med nedsatt förmåga när den inte längre ska användas.
- Använd inte apparaten i närheten av lättantändliga ämnen eller ångor såsom alkohol, insektsmedel, bensin etc.
- Man måste vidta åtgärder för att förhindra att gaser från gasutloppet eller från andra apparater med bränsleförbränning strömmar tillbaka in i rummet.
- Denna apparat kan användas av barn över 8 år och av personer med nedsatt fysisk, känslomässig eller mental förmåga, och av personer med bristande erfarenhet eller kunskap, under förutsättning att de övervakas eller att de får anvisningar angående säker användning av apparaten och dess inneboende faror.
- Barn får ej leka med apparaten.
- Rengöring och underhåll som skall utföras av användaren får inte utföras av barn utan övervakning.
- Installation av apparaten i badrum (där det finns badkar eller dusch) måste ske i enlighet med gängse säkerhetsföreskrifter.



### Observera:

denna Symbol anger att försiktighet krävs för att förhindra skador på produkten

- Utför inte någon typ av ändringar på produkten.
- Se till att apparaten inte är utsatt för väder och vind (regn, sol, osv).
- Verifiera regelbundet att apparaten är i fullgott skick. Om du finner fel, använd inte apparaten och kontakta genast auktoriserad Vortice-service.
- I händelse av fel på apparaten och/eller dålig funktion, skall apparaten stängas av och lämnas till en

- auktoriserad Vortice-serviceverkstad. Kräv att Vortice originaldelar används vid reparationen.
- Om apparaten tappas i golvet eller tar emot hårda stötar, ska den genast kontrolleras av auktoriserad Vortice-service.
  - Det elektriska system till vilket produkten är ansluten ska överensstämma med gällande bestämmelser.
  - Apparaten har dubbel isolering och behöver därför inte kopplas till ett jordat uttag.
  - Anslut apparaten till elnätet endast om elnätet/uttaget är avpassat för apparatens maximala effekt. Om så inte är fallet, kontakta omgående en behörig fackman.
  - Stäng av strömmen med huvudströmbrytaren i följande fall: a) När en funktionsstörning konstaterats. b) I samband med underhåll, när apparatens utsida skall rengöras. c) När apparaten inte skall användas under kortare eller längre perioder.
  - För att apparaten ska fungera på korrekt sätt krävs en tillfredsställande lufttillförsel i lokalen Om en annan apparat (varmvattenberedare, värmeelement som drivs med metan, etc.) som använder luft för förbränningen är installerad i samma lokal måste lufttillförseln garantera att förbränningen även för denna apparat kan ske på säkert sätt.
  - Apparaten kan föra ut luft direkt utomhus eller genom korta, dedikerade kanaler (max 400 mm för att kunna garantera certifierad prestanda). Apparaten förlorar effekt om den installeras i kanaliseringar med stora mottryck.
  - Apparaten får inte användas för att aktivera varmvattenberedare, värmeelement eller dylikt, och den får inte heller ha utsläpp i dylika apparaters varmluftsledning.
  - Flödet av luft eller gaser som skall ledas genom apparaten måste vara rent (dvs det får inte förekomma fettpartiklar, sot, kemiska och frätande ämnen eller explosiva och lättantändliga blandningar), och dess temperatur får ej överstiga 50 °C (122 °F). Se till att gallren över apparatens luftintag och luftutsläpp inte är igentäppta eller övertäckta så att ett optimalt luftflöde kan garanteras.
  - Elnätets elektriska data ska överensstämma med de data som är angivna på apparatens märkskylt A (fig.1)
  - Installation av apparaten skall utföras av behörig fackman.
  - För installationen skall en flerpolig strömbrytare med ett kontaktavstånd på minst 3 mm förberedas.

## Stomme och utrustning

Motorventilationsenheten är placerad i en plastcylinder som är integrerad med motorsätet. Enheten placeras fullständigt inuti det befintliga rörsystemet, och dess reducerade längd gör att den fungerar perfekt för installation i närheten av rövinklar (90°), typiska för rörkopplingar. Apparatus huvudkomponenter:

- Motorsäte och frontpanel, bågge av ABS-termohartsplast, både stöttålig och UV-ljusskyddad.
- Centrifugalfåktghjul av PP-harts, framtaget för att garantera hög prestanda, låg energiförbrukning och reducerat buller.
- Skärmad polmotor, utrustad med kullager och skyddstermosäkring.
- Elektronikkort (T-modell)

## Installation

Figg. 2 ÷ 13

**OBS** Hur apparaten än placeras skall backventilen alltid vara i vertikalläge (fig. 8, 9)

**OBS** Om backventilen skulle falla ur sitt säte och/eller falla i delar, kan den åter sättas ihop enligt instruktionerna i fig. 9a, 9b.

Inställning av trimmer (T-modell)

På elektronik kortet finns en trimmer som gör det möjligt att reglera längden på den fördröjda tidsinställningen för avstängning (fabriksinställd till 3 minuter.). Med hjälp av trimmern kan du ändra den fördröjda tidsinställningen upp till cirka 20 minuter (fig. 14).

## Användning

### Grundmodeller

Apparaten startas genom att den strömförsätts via huvudströmbrytaren.

### Timermodeller

Apparaten startas genom att den strömförsätts via huvudströmbrytaren. Timern styr fördröjning av avstängning.

Apparaten fortsätter då att fungera under inställd tid även efter att den stängts av med hjälp av strömbrytaren.

## Elektrisk anslutning

Fig. 15 ÷ 16

## Underhåll och rengöring

Fig. 17 ÷ 19

## Bortskaffande

Denna produkt överensstämmer med direktiv 2012/19/EU om hantering av avfall som utgörs av eller innehåller elektrisk och elektronisk utrustning (WEEE).

Symbolen med en överkryssad soptunna på apparaten anger att produkten är föremål för separat insamling och får inte kasseras som hushållsavfall i slutet av dess livstid, den ska istället lämnas in till en återvinningscentral för elektrisk och elektronisk utrustning. Detta minskar de negativa effekterna på miljön och hälsan samt gynnar en korrekt hantering, bortskaffning och återvinning av materialen som produkten består av.



Kontakta den kommunala myndigheten för information om var dessa typer av strukturer finns. Alternativt kan apparaten som ska bortskaffas lämnas tillbaka till distributören som är skyldig att ta emot den kostnadsfritt i samband med inköp av en likvärdig apparat.

## Beskrivelse og brug

Apparatet, som du har købt, er en aksialventilator med en hastighed, der er udviklet til direkte udstødning (udadtil eller gennem korte rørledninger), og som er kompatibel med montering på væg/panel, på skillevægge, på loft og forsænket loft.

Produktet er beskyttet mod vandsprøjt (beskyttelsesgrad IP45) og er derfor egnet til miljøer med høj luftfugtighed. Alle modeller er udstyret med motor med kuglelejer. Udvalget dækker over 4 modeller med en nominel diameter på 100 og 120 mm, basisversioner og versioner med timer (se "Installation" og "Anvendelse" for en mere udførlig beskrivelse af de forskellige funktioner):

MEX 100/4" LL 1S

MEX 100/4" LL 1S T

MEX 120/5" LL 1S

MEX 120/5" LL 1S T

Disse apparater er beregnet både til husholdningsbrug og i virksomheder.

## Sikkerhed



### Bemærk:

Dette symbol angiver forholdsregler, der skal tages for at undgå, at brugeren kommer til skade

- Brug ikke dette produkt til andet, end hvad er angivet i disse anvisninger.
- Når apparatet er taget ud af emballagen, kontrolleres det, at det er intakt. I tvivlstilfælde rettes straks henvendelse til sagkyndigt personale eller til et autoriseret servicecenter.
- Efterlad ikke dele af emballagen inden for børns og funktionshæmmede personers rækkevidde.
- Brug af elektriske apparater medfører, at der skal overholdes nogle fundamentale regler såsom: a) må ikke berøres med våde eller fugtige hænder, b) må ikke berøres når man har bare fødder.
- Anbring apparatet uden for børns og funktionshæmmede personers rækkevidde, når det frakobles strømforsyningen og ikke længere skal bruges.
- Brug ikke apparatet i nærheden af brandfarlige stoffer eller dampe såsom alkohol, insektdræbende midler, benzin og lignende.
- Det er nødvendigt at tage forholdsregler for at undgå, at der strømmer gas tilbage i rummet fra røggasudledningsrøret eller andre forbrændingsapparater.
- Dette apparat kan anvendes af børn fra 8 år samt personer med nedsatte fysiske, sensoriske eller mentale evner, eller som mangler erfaring eller viden, hvis de er blevet vejledt eller instrueret om brugen af apparatet af en person med ansvaret for deres sikkerhed, og hvis de har forstået farerne ved brugen af apparatet.
- Børn må ikke lege med apparatet.
- Rengøring og vedligeholdelse skal udføres af brugeren og må ikke foretages af børn, medmindre de er under opsyn.
- Installation af apparatet i badeværelser (hvor der er badekar eller brusebad) skal udføres i overensstemmelse med gældende regler.
- Foretag ikke ændringer på apparatet.



### Advarsel:

Dette symbol angiver forholdsregler, der skal tages for at undgå skader på apparatet

- Udsæt ikke apparatet for vind og vejr (regn, sol osv.).
- Kontrollér regelmæssigt apparatets tilstand. Hvis der findes defekter, må apparatet ikke bruges, og der skal straks rettes henvendelse til et autoriseret Vortice servicecenter. I tilfælde af dårlig funktion og/eller apparatet

går i stykker, henvend Dem straks til et Vortice-servicecenter for at få originale Vortice reservedele til en eventuel reparation

- Hvis apparatet falder ned eller bliver stødt, skal det kontrolleres på et autoriseret Vortice servicecenter med det samme.
  - Produktet skal tilsluttes et elektrisk anlæg, som er udført i overensstemmelse med gældende regler.
  - Apparatet har ikke behov for at blive tilsluttet et stik med et jordforbindelsesanlæg, idet det er bygget med dobbelt isolering.
  - Slut kun apparatet til strømforsyningen/stikkontakten, hvis spændingen i anlægget/stikket passer til apparatets maksimale effekt. Hvis det ikke er tilfældet, skal der straks rettes henvendelse til faguddannet personale.
  - Sluk for strømmen ved hovedafbryderen når: a) der opstår problemer med apparatets funktion, b) apparatet skal rengøres eller vedligeholdes udvendigt, c) apparatet ikke skal anvendes i kortere eller længere tid.
  - Det er nødvendigt at sikre luftindløb i lokalet for at garantere produktets funktion. Hvis der i samme lokale er installeret et apparat, der anvender brændstof (vandvarmer, kamin med naturgas eller lignende) og som ikke er til lukket, skal der komme luft nok ind til at sikre en korrekt forbrænding i dette apparatet
  - Apparatet er velegnet til at udstøde luft direkte udadtil eller gennem korte rørledninger (maks. 400 mm for at garantere de certificerede ydelser) til formålet. Mister effektivitet, hvis det installeres i rørledninger med et kraftigt modtryk.
  - Apparatet må ikke bruges til at aktivere vandvarmere, varmeapparater og lignende, og det må ikke udlede luft i varmluftsør, der er forbundet med disse apparater.
  - Luften eller røgen som skal ledes ud skal være ren (altså uden fedtstoffer, sod, kemiske og korrosive stoffer eller brændbare og eksplosive blandinger) og med en temperatur som ikke overstiger 50°C (122°F).
  - Tildæk og tilstop ikke de to rister til apparatets luftind- og udtag, der skal sikres en optimal luftpassage.
  - Forsyningsnettets elektriske specifikationer skal svare til specifikationerne på typepladen A (fig. 1).
- **Installation af apparatet skal udføres af sagkyndigt personale.**
  - **Sørg for til installationen at have en enkeltpolet afbryder med en brydekontaktafstand lig med eller større end 3 mm.**

## Struktur og tilbehør

Den motordrevne ventilationsenhed er omsluttet i en cylinder af plastic, som er indbygget i motorholderen, der kan sættes helt ind i destinationsrøret, og hvis reducerede længde gør den fuldstændigt kompatibel med en installation i nærheden af afrundede rørknæ (90°), som er typiske for rørfittings. Apparatet består primært af følgende dele:

- Motorholder og frontpanel, udført af termoplastisk, slagfast og UV-absorberende ABS-harpiks.
- Rotor med propelventilator af PP-harpiks for at garantere høje ydeevne, lavt forbrug og nedsatte lydemissioner.
- Skyggepolismotor, udstyret med kuglelejer og forsynet med termosikring for beskyttelse.
- Trykt kredsløbskort (T-modeller).

## Installation

Figg. 2 ÷ 13

**NB!** Uanset apparatets placering, skal kontraventilen altid være i lodret position (fig. 8,9)

**NB!** Hvis kontraventilen går ud af sit leje og/eller adskiller sig fra de andre af dele, der udgør en del heraf, er det muligt at sætte den på plads igen i henhold til det, der er angivet i fig. 9a, 9b.

Indstilling af trimmer (T-modeller)

På det trykte kredsløbskort er der en trimmer, som gør det muligt at indstille varigheden af slukningsforsinkelsen (indstillet på fabrikken til 3 minutter.). Ved at dreje trimmeren kan man ændre forsinkelsesvarigheden indtil ca. 20 minutter (fig. 14).

## Betjening

Basismodeller

Apparatet aktiveres ved hjælp af afbryderkontakten.

Modeller med timer

Apparatet aktiveres ved hjælp af afbryderkontakten. Den indbyggede timer kontrollerer slukningsforsinkelsen. Efter slukning på afbryderkontakten fortsætter apparatet med at fungere i det tidsrum, der er indstillet.



## Elektriske forbindelser

Fig. 15 ÷ 16

## Vedligeholdelse og rengøring

Fig. 17 ÷ 19

## Bortskaffelse

Dette produkt er i overensstemmelse med direktiv 2012/19/EU om affaldshåndtering af elektrisk og elektronisk udstyr (WEEE).

Symbolet med den overstregede skraldespand, der vises på apparatet, indikerer, at produktet ved afslutningen af dets brugstid skal behandles adskilt fra husholdningsaffaldet, og skal leveres til et separat indsamlingscenter for elektrisk og elektronisk udstyr. Dette forebygger negative konsekvenser for miljøet og sundheden, og begunstiger korrekt behandling, bortskaffelse og genbrug af de materialer, der udgør produktet.



Kontakt din kommune for at finde ud af placeringen af denne type strukturer. Alternativt er distributøren forpligtet til at indsamle apparatet gratis til bortskaffelse mod køb af en tilsvarende enhed.

## Laitteen kuvaus ja käyttö

Ostamasi laite on yksinopeuksinen aksiaalinen poistoilmahuuhallin, suunniteltu suoraa poistoa varten (ulos tai lyhyen putkiston kautta), joka sopii asennettavaksi seinään/paneeliin, valseinään, kattoon tai alaslaskettuun kattoon.

Tuote on suojattu vesisuihkuja vastaan (suojausluokka IP45), joten se soveltuu käytettäväksi myös hyvin kosteissa tiloissa. Kaikissa malleissa on kuulalakaakereilla varustettu moottori. Sarjaan kuuluu 4 mallia, nimellisläpimitta 100 ja 120 mm, perusversio ja Timer-versio (katso eri toimintojen tarkempi kuvaus kohdista Asennus ja Käyttö):

MEX 100/4" LL 1S  
MEX 100/4" LL 1S T  
MEX 120/5" LL 1S  
MEX 120/5" LL 1S T

Nämä laitteet on suunniteltu kotitalous- ja kaupalliseen käyttöön.

## Turvallisuus



**Huomio:**  
tämä merkki varoittaa  
henkilövahinkojen vaarasta

- Älä käytä laitetta muuhun kuin tässä käyttöohjekirjassa mainittuun käyttötarkoitukseen.
- Purettaasi laitteen pakkauksesta tarkista, että se ei ole vaurioitunut kuljetuksen aikana. Jos et ole varma asiasta, ota yhteys ammattitaitoiseen henkilöön tai valtuutettuun huoltoon.
- Älä jätä pakkauksen osia lasten tai taitamattomien henkilöiden ulottuville.
- Kaikenlaisten sähkölaitteiden käyttäminen edellyttää muutamien perussääntöjen noudattamista, kuten: a) laitetta ei saa koskea märin tai kostein käsin; b) laitetta ei saa koskea paljain jaloin.
- Vie laite pois lasten ja taitamattomien henkilöiden ulottuvilta, kun lopetat sen käytön ja kytket sen irti verkkovirrasta.
- Älä käytä laitetta tulenarkojen aineiden tai höyryjen läheisyydessä (esim. alkoholi, hyönteismyrkyt, bensiini jne.).
- Noudata tarkoituksenmukaisia varotoimia estääksesi kaasun takaisinvirtausta huoneeseen hormista tai muista polttoaineita käyttävistä laitteista.
- Tätä laitetta saavat käyttää yli 8-vuotiaat lapset ja henkilöt, joiden fyysiset, aistivaraiset tai henkiset kyvyt ovat rajoittuneet tai joilla ei ole riittävästi kokemusta tai tietoa, jos heitä valvotaan tai heille on annettu ohjeet laitteen turvallista käyttöä varten ja he ymmärtävät laitteen käyttöön liittyvät vaarat.
- Lapset eivät saa leikkiä laitteella.
- Lapset eivät saa tehdä käyttäjän tehtäväksi tarkoitettua huoltoa ilman valvontaa.
- Laitteen asentaminen kylpyhuoneeseen (jossa on amme tai suihku) on tehtävä voimassa olevien normien mukaisesti.



**Varoitus:**  
tämä merkki varoittaa laitteelle  
aiheutuvien vahinkojen vaarasta

- Älä tee laitteeseen minkäänlaisia muutoksia.
- Älä altista laitetta ilmastotekijöille (sade, auringonpaiste jne.).
- Tarkista laitteen kunto säännöllisin väliajoin. Mikäli havaitset vikoja tai toimintahäiriöitä, älä käytä laitetta ja ota välittömästi yhteys valtuutettuun Vortice-huoltoon.
- Jos laite ei toimi oikein ja/tai siinä on jokin vika, käännä heti valtuutetun Vortice-huollon puoleen. Mikäli laitetta

- joudutaan korjaamaan, vaadi alkuperäisten Vortice-varaosien käyttöä.
- Jos laite putoaa tai siihen kohdistuu voimakkaita iskuja, toimita se heti tarkastettavaksi valtuutettuun Vortice-huoltoon.
  - Laitteen saa kytkeä vain määräysten mukaiseen sähköjärjestelmään.
  - Laitetta ei tarvitse kytkeä maadoitettuun pistorasiaan, sillä siinä on kaksinkertainen eristys.
  - Kytke laite verkkovirtaan/pistorasiaan vain, jos sähköjärjestelmän/pistorasian teho vastaa laitteen maksimitehoa. Muussa tapauksessa käännä heti ammattitaitoisen sähköasentajan puoleen.
  - Kytke irti järjestelmän pääkytkin kun: a) havaitset toimintahäiriön; b) huollat tai puhdistat laitetta ulkopuolelta; c) et aio käyttää laitetta lyhyeen tai pitkään aikaan.
  - Laitteen asianmukaisen toiminnan varmistamiseksi huoneeseen tulee johtaa korvausilmaa. Jos samassa huoneessa on polttoaineella toimiva laite (vedenlämmitin, kaasuliesi tms.), joka ei ole tyyppiltään tiivis, varmista, että korvausilma riittää myös kyseisen laitteen polttoaineen täydelliseen palamiseen.
  - Laite pystyy poistamaan ilmaa suoraan ulos tai sille varattuihin lyhyihin kanaviin (maks. 400 mm taatun suorituskyvyn varmistamiseksi). Teho alenee, jos se asennetaan kanaviin, joissa on suurta vastapainetta.
  - Laitetta ei saa käyttää vedenlämmitin, uunin tms. aktivaattorina eikä sen avulla saa myöskään poistaa tällaisten laitteiden kehittämää kuumaa ilmaa.
  - Poistettavan ilman tai höyryn on oltava puhdasta (ei saa sisältää rasvaa, nokea, kemiallisia tai syövyttäviä aineita eikä räjähdysalttiita tai tulenarkoja seoksia), ja lämpötila ei saa olla yli 50 °C (122 °F).
  - Optimaalisen ilmanvaihdon takaamiseksi älä peitä tai tuki laitteen kahta imu- ja poistosäleikköä.
  - Verkkovirran sähköarvojen tulee vastata laitteen kilvessä A mainittuja tietoja (kuva 1)
  - Laitteen asennuksen saa suorittaa vain ammattitaitoinen henkilöstö.
  - Asennuksessa tulee käyttää moninapaista kytkintä, jonka kontaktien väli on vähintään 3 mm.

## Rakenne ja varustus

Moottorikäyttöinen puhallinyksikkö on moottorin tukeen integroidun muovilierion sisällä. Se voidaan sijoittaa kokonaan kohdeputkiston sisään ja sen lyhyden ansiosta se voidaan asentaa putkiliitoksissa tyyppillisen polviputken (90°) lähelle. Laitteen tärkeimmät osat ovat:

- moottorin tuki ja etupaneeli, tehty termoplastisesta ABS-muovista, iskunkestävä ja UV-säteilyä kestävä;
- sekavirtaustyyppinen juoksupyörä, PP-hartsia, suunniteltu niin että se takaa suuren toimintatehon, pienen kulutuksen ja alhaisen melutason;
- sulkunapamoottori, varustettu kuulalaaakereilla sekä lämpösulakesuojauksella.
- elektroniikkakortti (T-mallit).

## Asennus

Kuvat. 2 ÷ 13

**Huom:** Olipa laitteen asento mikä tahansa, takaiskuventtiilin on aina oltava pystysuorassa (kuva 8,9)

**Huom:** Jos takaiskuventtiili irtoaa paikaltaan ja/tai sen puolikkaat irtoavat toisistaan, se voidaan asentaa takaisin kuvien a 9a 9b mukaisesti.

Säätimen asettaminen (T-mallit)

Elektroniikkakortissa on säädin, jonka avulla on mahdollista säätää sammumisviiveen aika (tehdasasetus 2 minuuttia). Viivettä voidaan siirtää säätimellä noin arvoon 20 minuuttia saakka (kuva 14).

## Käyttö

Perusmallit

Laite käynnistetään kytkemällä siihen virta ohjauskytkimellä.

Ajastimella varustetut mallit

Laite käynnistetään kytkemällä siihen virta ohjauskytkimellä. Laitteen ajastin valvoo sammumisviivettä. Laite siis jatkaa toimintaansa asetetun ajan sen kytkimellä sammuttamisen jälkeen.

## Sähköliitännät

Kuvat. 15 ÷ 16

## Huolto ja puhdistus

Kuvat. 17 ÷ 19

## Hävittäminen

Tämä tuote täyttää sähkö- ja elektroniikkalaiteromua koskevan direktiivin 2012/19/EY (WEEE) vaatimukset.

Laitteessa oleva viivattu jätessäiliö tarkoittaa, että tuotteen lopullisen käytöstä poiston yhteydessä sitä ei saa hävittää kotitalousjätteiden mukana vaan se on toimitettava sen sijaan sähkö- ja elektroniikkalaitteiden keräyspisteeseen. Tämä välttää ympäristölle ja terveydelle aiheuttavia negatiivisia vaikutuksia ja edistävät tuotteeseen kuuluvien materiaalien oikeaa käsittelyä, uudelleenkäyttöä ja/tai kierrätystä.



Käännä kunnallisen viranomaisen puoleen saadaksesi selville tämän tyyppisten keräyspisteiden sijainnin. Vaihtoehtoisesti vastaavan tuotteen hankinnan yhteydessä jälleenmyyjän velvollisuuteen kuuluu hävitettävän tuotteen ilmainen haltuunotto.

## Opis i zastosowanie

Urządzenie, które Państwo nabyli, to wentylator osiowy z jedną prędkością służący do zapewnienia bezpośredniego wyciągu (na zewnątrz lub do krótkich przewodów wentylacyjnych), który można montować na ścianie / panelach, ściankach działowych, sufitach i sufitach podwieszanych.

Urządzenie posiada zabezpieczenie przed strumieniami wody (stopień ochrony IP45), więc nadaje się również do pracy w otoczeniu o wysokiej wilgotności. Wszystkie modele są wyposażone w silnik z łożyskami kulkowymi. Seria obejmuje 4 modele o nominalnej średnicy 100 oraz 120 mm, wersje bazowe oraz wersje z Timerem (bardziej szczegółowy opis poszczególnych funkcji podano w rozdziałach pt. „Instalacja” oraz „Eksploatacja”):

MEX 100/4" LL 1S

MEX 100/4" LL 1S T

MEX 120/5" LL 1S

MEX 120/5" LL 1S T

Urządzenia te są przeznaczone do pracy w środowisku domowym oraz komercyjnym.

## Bezpieczeństwo



### **Uwaga:**

**ten symbol wskazuje na środki ostrożności, jakie pozwolą użytkownikowi uniknąć ewentualnych szkód**

- Produkt należy używać jedynie do celów opisanych w niniejszej instrukcji obsługi.
- Po rozpakowaniu urządzenia, sprawdzić, czy nie jest uszkodzone. W razie wątpliwości zwrócić się do wykwalifikowanego technika lub autoryzowanego serwisu.
- Nie należy pozostawiać części opakowania w zasięgu dzieci ani osób niepełnosprawnych.
- Użycie wszelkich urządzeń elektrycznych wymaga przestrzegania pewnych fundamentalnych zasad, np.: a) nie należy dotykać urządzenia mokrymi lub wilgotnymi rękami; b) nie wolno dotykać urządzenia będąc boso.
- W momencie odłączenia urządzenia od sieci elektrycznej i po podjęciu decyzji o zaprzestaniu jego eksploatacji należy odstawić je w miejsce niedostępne dla dzieci oraz osób niepełnosprawnych.
- Nie używać urządzenia w obecności substancji lub oparów łatwopalnych, np. alkoholu, środków owadobójczych, benzyny itp.
- Należy zapewnić, aby w pomieszczeniu nie dochodziło do powrotu gazu z przewodu wentylacyjnego lub z innych urządzeń, w których wykorzystywany jest otwarty ogień
- Niniejsze urządzenie może być obsługiwane przez dzieci w wieku co najmniej 8 lat oraz osoby o ograniczonych zdolnościach fizycznych, sensorycznych lub umysłowych, a także przez osoby niedoświadczone lub nieposiadające wystarczającej wiedzy, pod warunkiem że ma to miejsce pod nadzorem lub po przeszkoleniu ich w zakresie prawidłowej i bezpiecznej obsługi oraz przy założeniu, że rozumieją one istniejące zagrożenia.
- Dzieci nie powinny bawić się urządzeniem.
- Czyszczenie i konserwacja leżące w zakresie obowiązków użytkownika nie mogą być wykonywane przez dzieci bez nadzoru.
- Instalacja urządzenia w łazienkach (w obecności wanny lub prysznica) powinna być wykonana zgodnie z istniejącymi normami i przepisami.



### **Ostrzeżenie:**

ten symbol wskazuje na środki ostrożności, jakie pozwolą użytkownikowi uniknąć ewentualnych niedogodności związanych z produktem

- Nie wolno w żaden sposób modyfikować urządzenia.
- Nie narażać urządzenia na działanie warunków atmosferycznych (deszczu, słońca itp.).
- Okresowo sprawdzać, czy urządzenie nie jest uszkodzone. W przypadku wykrycia nieprawidłowości zaprzestać użytkowania urządzenia i bezzwłocznie skontaktować się z autoryzowanym centrum serwisowym Vortice.
- W przypadku wadliwego działania oraz/lub usterek urządzenia, należy bezzwłocznie zwrócić się do autoryzowanego centrum serwisowego firmy Vortice i nalegać, w przypadku ewentualnej naprawy, na użycie oryginalnych części zamiennych firmy Vortice.
- W razie upadku urządzenia lub narażenia go na silne uderzenia należy zlecić kontrolę u autoryzowanego sprzedawcy Vortice.
- Instalacja elektryczna, do której będzie podłączone urządzenie, musi spełniać wymagania obowiązujących norm.
- Urządzenie nie wymaga podłączenia do gniazdka z uziemieniem, ponieważ jest wyposażone w podwójną izolację.
- Podłączyć urządzenie do sieci / gniazdka elektrycznego jedynie, jeśli moc instalacji/gniazdka jest odpowiednia do mocy maksymalnej urządzenia. W innym przypadku zwrócić się do wykwalifikowanego technika.
- Wyłączyć wyłącznik główny instalacji, gdy: a) ujawni się usterka urządzenia; b) przeprowadza się konserwację lub czyszczenie zewnętrzne; c) urządzenie nie będzie używane przez krótszy lub dłuższy okres czasu.
- Konieczne jest zapewnienie odpowiedniej cyrkulacji powietrza w pomieszczeniu, aby zagwarantować właściwą pracę urządzenia. W przypadku, gdy w tym samym pomieszczeniu jest zainstalowane urządzenie wykorzystujące materiały palne (kocioł, piec na metan, itp.), które nie jest szczelne, należy sprawdzić, czy cyrkulacja powietrza gwarantuje również właściwe spalanie w takim urządzeniu.
- Urządzenie służy do zapewnienia bezpośredniego wyciągu powietrza na zewnątrz lub do krótkich i przeznaczonych wyłącznie dla niego przewodów wentylacyjnych (maks. 400 mm, aby zagwarantować certyfikowane osiągi). Urządzenie traci swoją wydajność w przypadku instalacji w systemach wentylacyjnych o silnym przeciwcieśnieniu.
- Urządzenie nie może być wykorzystywane jako aktywator kotłów, pieców itp. Nie może również odprowadzać przewodami ciepłego powietrza do takich urządzeń.
- Strumień przenoszonego powietrza lub spalin powinien być czysty (tzn. bez cząstek tłustych, sadzy, środków chemicznych i antykorozyjnych oraz mieszanek wybuchowych i łatwopalnych) oraz powinien mieć temperaturę nie wyższą niż 50°C (122°F).
- Nie wolno przykrywać ani zasłaniać otworów zasysania oraz odprowadzania w urządzeniu. Należy zapewnić optymalny przepływ powietrza.
- Dane elektryczne sieci powinny odpowiadać danym na tabliczce znamionowej A (rys. 1).
- Urządzenie powinien zainstalować wykwalifikowany technik.
- W czasie instalacji, należy przewidzieć wyłącznik jednobiegunowy o odległości między stykami równej lub większej niż 3 mm.

## **Konstrukcja i wyposażenie**

Zespół wentylatora z napędem znajduje się w monolitycznej obudowie z tworzywa sztucznego na podstawie. Obudowa nadaje się do całkowitego wbudowania w docelowy przewód wentylacyjny. Dzięki zredukowanej długości idealnie współpracuje z instalacją w pobliżu kolanek (90°), typowych dla złączy przewodów wentylacyjnych. Główne komponenty urządzenia:

- podstawa silnika z panelem przednim, wykonane z żywicy termoplastycznej ABS, z zabezpieczeniem przed uderzeniami oraz promieniami UV;
- wirnik śrubowo-odśrodkowy z żywicy PP, który gwarantuje wysokie osiągi, niskie zużycie prądu oraz obniżone emisje hałasu;
- silnik o biegunach ekranowanych wyposażony w łożyska kulkowe oraz bezpiecznik termiczny.
- płyta elektroniczna (modele T).

## Instalowanie

**Uwaga!** Niezależnie od ułożenia urządzenia zawór zwrotny powinien być zawsze w pozycji pionowej (rys. 8,9)  
**Uwaga!** Jeśli zawór zwrotny wyjdzie z obsady i dwie tworzące do połówki się rozdziela, można go z powrotem zamontować, postępując zgodnie ze wskazaniem na rys. 9a, 9b.

### Ustawienie trymera (Modele T)

Na płycie elektronicznej znajduje się trymer, który pozwala na ustawienie czasu opóźnienia wyłączenia (ustawienie fabryczne to 3 minuty.). Za pomocą trymera można zmienić czas opóźnienia do ok. 20 minut (rys. 14).

## Użycie

### Modele podstawowe

Aby włączyć urządzenie, doprowadzić do niego zasilanie za pomocą wyłącznika na pilocie

### Modele z Timerem

Aby włączyć urządzenie, doprowadzić do niego zasilanie za pomocą wyłącznika na pilocie. Timer w urządzeniu kontroluje opóźnienie wyłączenia. Po wyłączeniu za pomocą wyłącznika urządzenie będzie jeszcze działało przez ustawiony czas.

## Podłączenia elektryczne

Fig. 15 ÷ 16

## Konserwacja i czyszczenie

Fig. 17 ÷ 19

## Utylizacja

Niniejszy produkt jest zgodny z Dyrektywą 2012/19/UE w sprawie zużytego sprzętu elektrycznego i elektronicznego (WEEE).

Symbol z przekreślonym koszem na śmieci umieszczony na urządzeniu oznacza, że produkt po zakończeniu swojego cyklu życia powinien zostać zutylizowany w sposób odmienny niż odpady domowe. Należy przekazać go do punktu zbiórki zużytego sprzętu elektrycznego i elektronicznego. Pozwoli to na uniknięcie jego negatywnego wpływu na środowisko i na zdrowie, ułatwiając prawidłową utylizację i recykling materiałów, z których wykonany jest produkt.



W celu uzyskania informacji na temat położenia takich punktów należy zwrócić się do miejscowych władz. Ewentualnie sprzedawca zobowiązany jest do nieodpłatnego odebrania urządzenia przeznaczonego do utylizacji w przypadku nabycia podobnego urządzenia.

## A termék leírása és alkalmazása

Az Ön által vásárolt készülék egy közvetlen expanzióra tervezett (kifelé, rövid csatornákon keresztül) egysebbes tengelyes elszívó, falra / panelre, álfalra, mennyezetre és álmennyezetre lehet szerelni.

A termék vízsugár ellen védett (védelembeli fok: IP45), ezért jelentős páratartalmú környezetben is használható. Mindegyik modell gömbcsapágyas motorral van ellátva. A termékcsalád 4 modellt ölel fel, a névleges átmérő 100, illetve 120 mm, léteznek alap és Timer változatok (az egyes működések részletes leírását lásd a "Beszerelés" és "Használat" fejezetekben):

MEX 100/4" LL 1S

MEX 100/4" LL 1S T

MEX 120/5" LL 1S

MEX 120/5" LL 1S T

Ezeket a készülékeket háztartási vagy kereskedelmi környezetben történő használatra tervezték.

## Biztonság



### Figyelem:

ez a szimbólum a felhasználó sérülésének elkerülését szolgáló óvintézkedéseket jelöli

- A terméket ne használja a jelen utasításban megjelöltől eltérő célra.
- A csomagolóanyag eltávolítása után győződjön meg a berendezés épségéről: ha kétségek merülnek fel, forduljon azonnal felkészült szakemberhez vagy egy hivatalos Vortice viszonteladóhoz.
- A csomagolóanyagot ne hagyja gyermekek vagy megváltozott képességű személyek számára elérhető helyen.
- Általában az elektromos eszközök használata néhány alapvető szabály betartását igényli, többek között: a) a berendezést ne érintse meg vizes vagy nedves kézzel; b) mezítárb ne érintse meg a berendezést.
- Ha a berendezést leválasztja az elektromos hálózatról, és többet nem használja, vigye gyermekektől és megváltozott képességű személyektől távoli helyre.
- Ne használja a berendezést gyúlékony anyagok vagy pára - pl. alkohol, rovarirtók, benzin stb. - jelenlétében.
- Tegyen lépéseket, hogy a füstgázkéményből és egyéb berendezések égéstermékait ürítő kéményből a gáz ne ömöljön vissza a szobába.
- A jelen készüléket 8 évesnél idősebb gyermekek, csökkent fizikai, érzékszervi vagy mentális képességű személyek, illetve olyan személyek, akiknek nem áll rendelkezésére a szükséges tapasztalat és ismeret, kizárólag akkor használhatják, ha a készülék biztonságos használatára betanítják őket, és megértették azzal kapcsolatos veszélyeket.
- Gyermekek nem játszhatnak a készülékkel.
- A készüléknek a felhasználó által végzendő tisztítását és karbantartását felügyelet nélküli gyermek nem végezheti.
- A készülék (kádas vagy zuhanyfülkés) fürdőszobába történő beszerelése a hatályos előírások szerint kell, hogy történjen.



### Figyelmeztetés:

ez a szimbólum a termék sérülésének elkerülését szolgáló óvintézkedéseket jelöli

- Semmilyen módosítást ne hajtson végre a terméken.
- Ne tegye ki a berendezést légköri hatásoknak (eső, nap stb.).
- Rendszeresen ellenőrizze a berendezés épségét. Sérülés észlelése esetén ne használja a berendezést, és azonnal értesítse a hivatalos Vortice Vevőszolgálatát.
- Rendellenes működés és/vagy hiba esetén azonnal a hivatalos Vortice Vevőszolgálathoz kell fordulni, ha javításra kerül a sor, eredeti Vortice alkatrészek alkalmazását kell kérni.
- Ha a berendezés leesik, vagy erős ütést szenved, azonnal ellenőriztesse egy hivatalos Vortice Vevőszolgálattal.



- A berendezést az érvényes szabványoknak megfelelő elektromos hálózatba kell bekötni.
- A berendezést nem kell földelt aljzatra csatlakoztatni, mivel kettős szigeteléssel van ellátva.
- A berendezést csak akkor csatlakoztassa az elektromos hálózatra, ha a hálózat/aljzat teljesítménye megfelel a berendezés maximális teljesítményének. Ellenkező esetben azonnal forduljon szakemberhez.
- Az alábbi esetekben mindenképpen kapcsolja le a berendezés főkapcsolóját: a) működési rendellenességet vesz észre; b) külső tisztítást kíván végrehajtani; c) rövidebb vagy hosszabb ideig nem kívánja használni a berendezést.
- A berendezés megfelelő működéséhez biztosítani kell a helyiség levegő-utánpótlását. Amennyiben a berendezéssel azonos helyiségben tüzelőanyagot égető nem hermetikus berendezés (vízmelegítő, gázzal működő kályha stb.) is működik, ellenőrizzük, hogy a levegő-utánpótlás biztosítja-e az ilyen berendezés működéséhez szükséges tökéletes égést. A berendezés a levegőt vagy közvetlenül, vagy kizárólag ezt a berendezést kiszolgáló rövid csövön keresztül (max. 400 mm az igazolt szolgáltatások biztosításához) a külső környezetbe küldi. Hatékonyságát csökkenti, ha erős ellennyomású csatornába építik be.
- A berendezést tilos vízmelegítő, kályha stb. működtető egységeként használni, és tilos az elvezetését ilyenfajta készülékek meleg levegő vezetékébe kötni.
- Az eltávolítandó levegő vagy füst tiszta (vagyis zsíros elemektől, koromtól, vegyszerektől és korrodáló anyagoktól, robbanó- és gyúlékony keverékektől mentes) kell legyen, hőmérséklete nem lehet több, mint 50 °C (122 °F). • A levegő optimális áthaladásának biztosításához a két elszívó- és odairányú légáramban lévő rácsot ne fedje el és ne tömítse el.
- Az elektromos hálózat adatai meg kell, hogy feleljenek az A adattáblán megadott adatoknak (1. ábra)
- **A berendezés felszerelését felkészült szakember kell, hogy végezze**
- **A helyes felszerelést olyan egypólusú megszakító használatával kell elvégezni, amelynél az érintkezők közötti távolság legalább 3 mm.**

## Struktúra és felszerelések

A motoros ventilátor egység a motortartóba illesztett műanyag hengerben található, ez teljes mértékben elhelyezhető a befogadó csővezetékben, rövidegének köszönhetően tökéletesen megfelel könyökelemek (90°) közelében történő beszereléshez, ez jellemző a csőszerevények esetén. A készülék fő alkotó elemei:

- motortartó és elülső panel, anyaga ABS hőre lágyuló műgyanta, ütésálló és UV álló;
- kiváló szolgáltatás biztosításához kifejlesztett, alacsony fogyasztású és korlátozott hangkibocsátású heliocentrifugális PP gyanta forgórész ;
- több pólusos, árnyékoló, gömbcsapágás és védő hőbiztosítókkal ellátott motor.
- elektronikus kártya (T modellek).

## Felszerelés

2 ÷ 13 ábra

**Megjegyzés:** Bármilyen irányban legyen felszerelve a készülék, a visszacsapószelep mindig függőleges kell, hogy legyen (8, 9 ábrák)

**Megjegyzés:** Ha a visszacsapószelep kijön a helyéről, és/vagy az azt alkotó felek szétválnak, a 9a, 9b ábrák szerint bemutatott módon történhet a visszahelyezés.

Trimmer beállítás (T modellek)

Az elektronikus kártyán található a kikapcsolás késleltetésének állítását lehetővé tévő trimmer (gyárilag 3 percre van beállítva). A trimmerrel lehet állítani a késleltetés időtartamát ami maximum 20 perc lehet (14 ábra).

## Felhasználás

Alapmodellek

A készülék a főkapcsolón keresztül biztosított árammal működtethető.

Timer modellek

A készülék a főkapcsolón keresztül biztosított árammal működtethető. A készüléken található timer vezérli a kikapcsolás késleltetését. A megszakítóval történő kikapcsolást követően a készülék az előre beállított ideig tovább működik.

## Elektromos bekötések

15 ÷ 16 ábra

## Karbantartás és tisztítás

17 ÷ 19 ábra

## Ártalmatlanítás

A termék megfelel az elektromos és elektronikus berendezések hulladékainak kezeléséről szóló 2012/19/EU irányelvnek (WEEE).

A berendezésen látható áthúzott szemetes konténer szimbólum azt jelzi, hogy a terméket az élettartama végén a háztartási hulladéktól szétválasztva kell leselejtezni, elektromos és elektronikus készülékeknek fenntartott szelektív hulladékgyűjtő központba kell szállítani. Így elkerülhetők a környezetre és az egészségre gyakorolt negatív hatások, elősegítve a terméket alkotó anyagok megfelelő kezelését, ártalmatlanítását és újrahasznosítását.



Vegye fel a kapcsolatot az önkormányzati hatósággal, hogy megtudja az ilyen típusú központok elhelyezkedését. Alternatív megoldásként, a készülék forgalmazója köteles költségmentesen visszavenni az ártalmatlanítani kívánt terméket azzal egyenértékű eszköz vásárlásának ellenében.

## Popis a použití

Spotřebič, který jste zakoupili, je jednorychlostní axiální odsávací ventilátor pro přímé odvádění vzduchu (ven nebo přes krátké potrubí), který lze instalovat na zdi/panely, příčky, stropy a stropní podhledy.

Výrobek je chráněn proti tryskající vodě (stupeň krytí IP45), takže je vhodný i pro prostředí s vysokou vlhkostí. Všechny modely jsou vybaveny motorem s kuličkovými ložisky. Rada obsahuje 4 modely o jmenovitém průměru 100 a 120 mm, základní verze a verze Timer (pro podrobnější popis jednotlivých funkcí viz "Instalace" a "Použití"):

MEX 100/4" LL 1S  
 MEX 100/4" LL 1S T  
 MEX 120/5" LL 1S  
 MEX 120/5" LL 1S T

Tyto přístroje jsou určeny pro použití v domácnostech a komerčních prostorách.

## Bezpečnost



**Pozor:**  
 tento symbol upozorňuje na  
 opatření, která brání zranění uživatele

- Tento výrobek nepoužívejte k jinému účelu, než je uvedeno v této příručce.
- Po vybalení výrobku z obalu zkontrolujte jeho úplnost; v případě pochybností se ihned obraťte na odborně vyškoleného pracovníka nebo na autorizované technické středisko Vortice.
- Nenechávejte části obalu v dosahu dětí nebo osob s nějakým postižením.
- Používání každého elektrického přístroje vyžaduje dodržování některých základních pravidel, např.: a) přístroje se nedotýkejte vlhkými nebo mokřými rukama; b) nedotýkejte se ho bosými nohama.
- Rozhodnete-li se, že přístroj už nebudete používat, odpojte ho od elektrické sítě a uložte z dosahu dětí a osob s nějakým postižením.
- Přístroj nepoužívejte v prostředí s hořlavými látkami nebo výpary, jako alkoholem, insekticidy, benzínem apod.
- Je třeba přijmout opatření, aby nedocházelo ke zpětnému proudění plynů z vedení k odvádění plynů nebo jiných zařízení spalujících palivo do místnosti.
- Tento spotřebič smí používat děti ve věku od 8 let a osoby se sníženými fyzickými, smyslovými nebo duševními schopnostmi nebo bez patřičných zkušeností a znalostí, pokud jsou pod dohledem nebo byly poučeny o bezpečném používání spotřebiče a jsou si vědomy případných nebezpečí.
- Děti si nesmí se spotřebičem hrát.
- Čištění a údržbu, které má provádět uživatel, nesmí provádět děti bez dozoru.
- Instalace spotřebiče v koupelnách (kde jsou vany nebo sprchy) musí být provedena v souladu s platnými předpisy.



**Upozornění:**  
 tento symbol upozorňuje na  
 opatření, která brání poškození přístroje

- Přístroj žádným způsobem neupravujte.
- Nevystavujte ho působení atmosférických vlivů (děšť, slunce apod.).
- Pravidelně ověřujte celistvost přístroje. Po zjištění závady přístroj nepoužívejte a ihned se obraťte na autorizované servisní středisko Vortice.
- V případě špatné činnosti a/nebo poruchy přístroje se ihned obraťte na autorizované servisní středisko Vortice a je-li nutná oprava, požadujte originální náhradní díly Vortice.
- Pokud přístroj spadl nebo byl vystaven silnému úderu, nechte ho ihned zkontrolovat u autorizovaného prodejce Vortice.
- Elektrický systém, ke kterému je přístroj připojený, musí být v souladu s platnými normami.
- Přístroj nevyžaduje zapojení do zásuvky s ochranným systémem, protože byl vyroben s dvojitou izolací.

- Příklad se smí připojit pouze k takové napájecí síti/elektrické zásuvce, jejichž výkon odpovídá maximálnímu výkonu přístroje. Pokud vaše síť nebo zásuvka tyto požadavky nesplňují, obraťte se na odborně vyškoleného pracovníka.
- Vypněte hlavní vypínač systému, pokud: a) zjistíte závadu v činnosti; b) chcete vyčistit vnější plochy přístroje; c) se rozhodnete přístroj po kratší nebo delší dobu nepoužívat.
- K zajištění činnosti přístroje je nutné zajistit potřebný přívod vzduchu do místnosti. Pokud je ve stejné místnosti instalován přístroj na palivo (ohřívač vody, kamna na metan apod.) bez uzavřené komory, ujistěte se, že přívod vzduchu umožňuje také dokonalé spalování v tomto přístroji.
- Příklad je vhodný k odvádění vzduchu přímo ven nebo prostřednictvím krátkých potrubí (max. 400 mm, aby se zaručily certifikované vlastnosti), vyhrazených pouze pro tento přístroj; při instalaci v potrubí s vysokým protlakem ztrácí svou účinnost.
- Ventilátor se nesmí používat k aktivaci ohřívačů vody, kamen apod., ani nesmí odvádět vzduch do potrubí na teplý vzduch určeného pro tato zařízení.
- Proud odsávaného vzduchu a spalin musí být čistý (tedy bez mastných částic, sazí, chemických a korozivních číidel nebo výbušných či hořlavých směsí) a s teplotou do 50 °C (122 °F).
- Nezakrývejte a nezacpávejte ani vstupní ani výstupní mřížky přístroje, aby vzduch mohl volně proudit.
- Parametry elektrické sítě musí odpovídat údajům uvedeným na typovém štítku A (obr. 1)
- Instalaci přístroje smí provést pouze odborně vyškolený pracovník.
- K instalaci je nutné použít vícepólový vypínač s minimální vzdáleností rozpojených kontaktů alespoň 3 mm.

## Konstrukce a vybavení

Jednotka motorového ventilátoru je uzavřena v plastovém válci integrovaném v držáku motoru a lze ji umístit do konečného potrubí, přičemž díky malé délce je vhodná pro instalaci v blízkosti kolen (90 °), které jsou typické u potrubních tvarovek. Hlavní díly přístroje jsou:

- držák motoru a přední panel, vyrobené z termoplastické pryskyřice ABS odolné proti nárazu a UV záření;
- oběžné kolo s odstředivými lopatkami z pryskyřice PP, vyvinuté pro vysoký výkon, nízkou spotřebu a nízké emise hluku;
- motor se stíněnými póly vybavený kuličkovými ložisky a tepelnou pojistkou.
- elektronická deska (modely T).

## Instalace

Fig. 2 ÷ 13

**Pozn.** Bez ohledu na polohu přístroje musí být zpětný ventil vždy ve svislé poloze (Obr. 8,9)

**Pozn.** Pokud dojde k uvolnění zpětného ventilu z jeho usazení a/nebo k rozdělení na poloviny, ze kterých se skládá, lze ventil znovu umístit podle pokynů uvedených na obr. 9a, 9b.

Nastavení trimru (modely T)

Na elektronické desce je trimr, který umožňuje nastavení doby do vypnutí (ve výrobě nastavený na 3 minuty). Pomocí tohoto trimru lze nastavit dobu do vypnutí až na 20 minut (viz obr. 14).

## Použití

Základní modely

Příklad se zapíná přiložením napětí pomocí ovládacího vypínače.

Modely Timer

Příklad se zapíná přiložením napětí pomocí ovládacího vypínače. Časovač řídí prodlevu vypnutí. Příklad pak po vypnutí vypínačem pokračuje v činnosti po nastavenou dobu.

## Elektrické připojení

Obr. 15 ÷ 16

## Údržba a čištění

Obr. 17 ÷ 19

### Likvidace

Tento výrobek je v souladu se směrnicí 2012/19/EU o nakládání s odpadními elektrickými a elektronickými zařízeními (OEEZ).

Symbol přeškrtnuté popelnice nacházející se na zařízení znamená, že výrobek po skončení životnosti nesmí být vyhozen do běžného komunálního odpadu, ale musí být odevzdán do příslušného střediska pro tříděný sběr elektrických a elektronických zařízení. Takto bude možné zamezit negativním dopadům na životní prostředí a zdraví a umožnit správné nakládání s materiály, z nichž se výrobek skládá, a jejich zneškodnění a recyklaci.



Kde se takové středisko nachází, vám sdělí místní městský úřad. Distributor je povinen zdarma odebrat zařízení určené k likvidaci v případě zakoupení obdobného zařízení.

## Descrierea și utilizarea

Aparatul pe care l-ați cumpărat este un ventilator axial cu o singură viteză, proiectat pentru evacuarea directă (la exterior sau prin tuburi scurte), care poate fi instalat pe pereți/în panouri, pe pereți falși, pe tavane și pe tavane false.

Produsul este protejat împotriva pătrunderii apei (grad de protecție IP45) și, prin urmare, este adecvat și pentru medii cu umiditate ridicată. Toate modelele sunt dotate cu motor cu rulmenți cu bile. Gama cuprinde 4 modele, cu un diametru nominal de 100 și 120 mm, versiuni de bază și versiuni cu Timer (consultați "Instalarea" și "Utilizarea" pentru o descriere mai detaliată a diferitelor funcții):

MEX 100/4" LL 1S

MEX 100/4" LL 1S T

MEX 120/5" LL 1S

MEX 120/5" LL 1S T

Aceste aparate au fost proiectate pentru a fi utilizate în mediul casnic și comercial.

## Siguranța



### Atenție:

acest simbol indică măsuri de precauție necesare pentru a evita producerea de pagube utilizatorului

- Nu utilizați acest produs în scopuri diferite de cele prezentate în această broșură.
- După ce ați deschis produsul, verificați integritatea acestuia: dacă aveți dubii, adresați-vă imediat unei persoane calificate profesional sau unui dealer autorizat.
- Nu lăsați elementele ambalajului la îndemâna copiilor sau a persoanelor cu handicap.
- Folosirea oricărui aparat electric presupune respectarea unor reguli fundamentale, de exemplu: a) nu trebuie atins cu mâinile ude sau umede; b) nu trebuie atins când persoana este desculță.
- Puneți aparatul într-un loc sigur, astfel încât să nu fie la îndemâna copiilor sau a persoanelor cu handicap, în momentul în care hotărâți să îl deconectați de la rețeaua electrică și să nu îl mai folosiți.
- Nu utilizați aparatul în prezența substanțelor sau a vaporilor inflamabili, ca de exemplu alcool, insecticide, benzină etc.
- Este necesar să luați măsuri de precauție pentru a evita prezența refluxului de gaze provenite de la canalul de evacuare a gazelor sau de la alte aparate cu combustie de carburant.
- Acest aparat poate fi utilizat de copii începând de la vârsta de 8 ani și de persoane cu capacități fizice, senzoriale sau mentale reduse, sau lipsite de experiența sau de cunoștințele necesare, dacă sunt supravegheate sau dacă au fost instruite în legătură cu folosirea aparatului în siguranță și dacă înțeleg care sunt pericolele care pot fi cauzate de acesta.
- Copiii nu trebuie să se joace cu aparatul.
- Operațiile de curățare și întreținere care pot fi efectuate de utilizator nu trebuie să fie efectuate de copii nesupravegheați.
- Instalarea aparatului în băi (în care există căzi de baie sau dușuri) trebuie să se facă în conformitate cu normele în vigoare.



### Măsuri de precauție:

acest simbol indică măsuri de precauție necesare pentru a evita defectarea produsului

- Nu aduceți niciun fel de modificare produsului.
- Nu lăsați aparatul expus la agenți atmosferici (ploaie, soare etc.).
- Verificați periodic integritatea aparatului. În cazul în care constatați că are imperfecțiuni, nu utilizați aparatul și contactați imediat un dealer autorizat Vortice.

- În cazul unei funcționări defectuoase și/sau a unei defectări a aparatului, adresați-vă imediat unui dealer autorizat Vortice și cereți ca, pentru eventualele reparații, să se folosească piese de schimb Vortice originale.
- Dacă aparatul cade sau suferă lovituri puternice, rugați să fie verificat imediat de un dealer autorizat Vortice.
- Instalația electrică la care este conectat produsul trebuie să fie conformă cu normele în vigoare.
- Aparatul nu are nevoie de conectare la o priză cu legătură la pământ, deoarece este construit cu izolare dublă.
- Conectați aparatul la rețeaua de alimentare/priza electrică doar dacă puterea instalației/prizei este adecvată pentru puterea sa maximă. În caz contrar, adresați-vă imediat personalului calificat din punct de vedere profesional.
- Opriiți de la întrerupătorul general al instalației: a) când observați o anomalie în funcționare; b) când hotărâți să efectuați o operațiune de curățare la exterior; c) când hotărâți să nu utilizați aparatul pe perioade de timp mai scurte sau mai lungi.
- Este indispensabil să asigurați aflusul necesar de aer în încăperea pentru a garanta funcționarea produsului. În cazul în care în aceeași încăperea mai este instalat un aparat care funcționează cu combustibil (boiler, sobă cu metan etc.), care nu este etanș, asigurați-vă că aflusul de aer garantează, de asemenea, combustia perfectă a acestui aparat.
- Aparatul este adecvat pentru a evacua aerul direct la exterior sau în conducte scurte (maxim 400 mm, pentru a garanta performanțele certificate), rezervate pentru acesta; își va pierde eficacitatea dacă este instalat în conducte cu contrapresiuni mari.
- Aparatul nu poate fi utilizat pentru a activa boilere, sobe etc. și nici nu trebuie să evacueze în conductele de aer cald ale acestor aparate.
- Fluxul de aer sau de fum ce urmează a fi evacuat trebuie să fie curat (adică fără elemente grase, funingine, agenți chimici și corozivi sau amestecuri explozive și inflamabile) și să aibă o temperatură care să nu depășească 50°C (122°F).
- Nu acoperiți și nu astupați gurile de aspirație și de evacuare ale aparatului, astfel încât să se asigure o circulație optimă a aerului. • Parametrii electrici ai rețelei trebuie să corespundă cu cei de pe plăcuța A (fig. 1).
- Instalarea aparatului trebuie să fie efectuată de către personal calificat din punct de vedere profesional.
- Pentru instalare trebuie să fie prevăzut un întrerupător omnipolar cu o distanță de deschidere a contactelor de cel puțin 3 mm.

## Structură și dotare

Ansamblul motor-ventilator este închis într-un cilindru de plastic integrat în suportul motorului, care încapă în întregime în conducta de destinație și a cărui lungime redusă îl face perfect compatibil cu instalarea în apropierea unor coturi strânse (90 °), tipice racordurilor pentru țevi. Principalele părți componente ale aparatului sunt:

- suportul motorului și panoul frontal, realizate din rășină termoplastică ABS, anti-lovituri și anti-UV;
- rotor de tip helico-centrifugal din rășină PP studiat pentru a garanta prestații ridicate, consumuri reduse și emisii sonore reduse;
- motor cu poli ecranati, echipat cu rulmenți cu bile și dotat cu termosigurante de protecție.
- cartelă electronică (modelele T).

## Instalarea

Fig. 2 ÷ 13

**Atenție** Oricare ar fi orientarea aparatului, clapeta anti-retur trebuie să fie întotdeauna în poziție verticală (fig. 8, 9).

**Atenție** În cazul în care clapeta anti-retur iese din locașul său și/sau se separă în semi-părțile din care este compusă, este posibil să fie repositionată așa cum se arată în fig. 9a, 9b.

**Setarea trimmer-ului (Modelele T)**

Pe cartela electronică se află un trimmer care permite să se regleze intervalul de timp până la oprire (setat din fabrică la 3 minute). Cu ajutorul acestui trimmer se poate modifica intervalul, până la aproximativ 20 de minute (fig. 14).

## Utilizarea

**Modelele de bază**

Aparatul este acționat prin punerea sub tensiune cu ajutorul întrerupătorului de comandă.

## Modelele cu timer

Aparatul este acționat prin punerea sub tensiune cu ajutorul întrerupătorului de comandă. Timerul încorporat controlează intervalul până la oprire. După oprirea de la întrerupător, aparatul va continua să funcționeze pe durata setată.

## Racorduri electrice

Fig. 15 ÷ 16

## Întreținerea și curățarea

Fig. 17 ÷ 19

## Eliminarea

Acest produs respectă cerințele Directivei 2012/19/UE privind deșeurile de echipamente electrice și electronice (DEEE).

Simbolul tomleronului barat aplicat pe echipament indică faptul că la sfârșitul duratei de viață a produsului, acesta trebuie colectat și eliminat separat de alte tipuri de deșeuri menajere, trebuie predat unui centru de colectare diferențiată pentru echipamente electrice și electronice. Acest lucru va preveni efectele negative asupra mediului și sănătății, favorizând tratarea, eliminarea și reciclarea corectă a materialelor din care este alcătuit produsul.



Adresați-vă autorităților locale pentru a afla locația acestor tipuri de structuri. Alternativ, distribuitorul are obligația de a prelua gratuit un aparat care trebuie eliminat în cazul achiziționării unui aparat echivalent.



## Opis i primjena

Uređaj koji ste kupili je aksijalni usisnik zraka s jednom brzinom, projektiran za izravno istjerivanje zraka (vani ili u kratke ventilacijske cijevi), koji se može postaviti na zid/ploču, na lažne zidove, na strop i na spuštenu strop.

Proizvod je zaštićen od mlazova vode (stupanj zaštite IP45), stoga je prikladan i za prostore koje obilježava visoka vlažnost. Svi modeli imaju motor s kugličnim ležajevima. Asortiman se dijeli na 4 modela nazivnog promjera 100 i 120 mm, u osnovnim verzijama i verzijama "Timer" (za detaljniji opis raznih funkcija vidi "Postavljanje" i "Korištenje"):

MEX 100/4" LL 1S

MEX 100/4" LL 1S T

MEX 120/5" LL 1S

MEX 120/5" LL 1S T

Ovi uređaji su projektirani za uporabu u kućnom i komercijalnom okruženju.

## Sigurnost



### **Pažnja:**

**ovaj simbol naznačuje predostrožnosti za izbjegavanje ozljeda korisnicima**

- Nemojte koristiti ovaj proizvod u svrhu drugačiju od one koja se navodi u ovom priručniku.
- Nakon što ste uređaj izvadili iz omota, provjerite njegovu bespriječnost: u slučaju bilo kakve sumnje odmah se obratite stručno osposobljenoj osobi ili ovlaštenom preprodavaču.
- Nemojte ostavljati dijelove omota na dohvata djece ili osoba s posebnim potrebama.
- Uporaba bilo kojeg električnog uređaja podrazumijeva nekoliko temeljnih pravila, među kojima: a) ne smije ga se dirati mokrim ili vlažnim rukama; b) ne smije ga se dirati bosim.
- Odlučite li uređaj više ne koristiti i iskopčati iz električne mreže, pohranite ga daleko od djece i osoba s posebnim potrebama.
- Nemojte koristiti uređaj u blizini zapaljivih tvari ili para kao što su alkohol, insekticidi, benzin itd.
- **Potrebno je poduzeti mjere opreza kako bi se spriječilo da se u prostoriju vraćaju plinovi iz ispušne cijevi ili iz drugih uređaja u kojima izgara gorivo.**
- **Ovaj uređaj mogu koristiti djeca starija od 8 godina i osobe sa smanjenim tjelesnim, osjetilnim ili umnim sposobnostima, odnosno bez iskustva i potrebnog znanja, pod uvjetom da ih se nadzire ili nakon što su upućeni u sigurnu uporabu uređaja i u razumijevanje opasnosti u vezi s njime.**
- **Djeca se ne smiju igrati s uređajem.**
- **Čišćenje i održavanje o kojima se mora brinuti korisnik ne smiju obavljati djeca bez nadzora.**
- **Postavljanje uređaja u kupaonicama (gdje su prisutne kade ili tuš-kade) treba izvršiti u skladu s propisima na snazi.**



### **Upozorenje:**

**ovaj simbol naznačuje predostrožnosti za izbjegavanje šteta na proizvodu**

- Zabranjeno je vršiti bilo kakve preinake na proizvodu.
- Nemojte ostavljati uređaj izložen atmosferskim utjecajima (kiši, suncu itd.).
- S vremena na vrijeme provjerite cjelovitost uređaja. U slučaju neispravnosti, nemojte koristiti uređaj i odmah se obratite ovlaštenom preprodavaču "Vortice".
- U slučaju lošeg rada i/ili kvara na uređaju, odmah se obratite ovlaštenom preprodavaču "Vortice" i zatražite, pri eventualnom popravku, uporabu originalnih dijelova "Vortice".
- Ako uređaj padne ili zadobije jake udarce neka ga ovlašteni preprodavač "Vortice" odmah pregleda.
- Električna instalacija na koju je priključen uređaj mora biti u skladu s propisima na snazi.

- Uređaj nije potrebno spojiti na utičnicu s uzemljenjem, jer je izrađen s dvostrukom izolacijom.
  - Spojite uređaj na mrežno napajanje/električnu utičnicu samo ako je kapacitet instalacije/utičnice primjeren njegovoj maksimalnoj snazi. U suprotnom, odmah se obratite stručno osposobljenom osoblju.
  - Isključite glavni prekidač instalacije ako: a) primijetite nepravilnost u radu; b) odlučite izvršiti čišćenje izvana; c) odlučite ne koristiti uređaj na kraće ili dulje vrijeme.
  - Neophodno je osigurati potreban povrat zraka u prostoriju kako bi se jamčio rad proizvoda. Ako se u istoj prostoriji nalazi i uređaj koji radi na gorivo (grijač vode, plinska peć, itd.) bez nepropusne komore, dovod zraka mora jamčiti i savršeno izgaranje u tom uređaju.
  - Uređaj je pogodan za istjerivanje zraka izravno vani ili u kratke ventilacijske cijevi (maks. 400 mm kako bi se jamčile certificirane performanse) koje su njemu namijenjene; gubi na učinkovitosti ako je postavljen u ventilacijskim cijevima s jakim protutlakom.
  - Uređaj se ne može koristiti kao pokretač grijača vode za kupaonice, peći itd., niti se njegov odvod smije prazniti u vodove toplog zraka takvih uređaja.
  - Protok zraka ili dima koji se usmjerava treba biti čist (odnosno bez masnih elemenata, čađi, kemijskih i korozivnih tvari ili eksplozivnih i zapaljivih mješavina) i njegova temperatura ne smije biti viša od 50 °C (122 °F).
  - Nemojte pokrivati ni zaprečavati dvije rešetke za usisavanje i ispuh na uređaju, kako bi se osigurao optimalan prolaz zraka.
  - Električni podaci mreže moraju odgovarati onima na pločici A (sl. 1)
- Postavljanje uređaja mora izvršiti stručno osposobljeno osoblje.
  - Za postavljanje treba predvidjeti višepolni prekidač s razmakom između kontakata jednakim ili većim od 3 mm.

## Konstrukcija i značajke

Sklop motora i ventilatora je zatvoren u plastičnom cilindru koji je ugrađen u nosač motora i može se u cijelosti smjestiti u određenu cijev, a zahvaljujući svojoj maloj dužini savršeno je kompatibilan s postavljanjem u blizini "koljena" (90°), karakterističnih za cijevne spojeve. Glavne komponente uređaja su:

- nosač motora i prednja ploča, izrađeni od termoplastične smole ABS, otporni na udarce i zaštićeni od ultraljubičastih zraka;
- rotor heliko-centrifugalnog tipa od smole PP, proučavane za jamčenje visokih performansi, niske potrošnje i smanjenih emisija zvuka;
- motor s neizraženim polovima, s kugličnim ležajevima i zaštitnim toplinskim osiguračem;
- elektronička tiskana pločica (modeli T).

## Postavljanje

Fig. 2 ÷ 13

**NAPOMENA** Kako god bio usmjeren uređaj, nepovratna zaklopka mora uvijek biti u okomitom položaju (sl. 8, 9).

**NAPOMENA** U slučaju da nepovratna zaklopka izađe iz svog sjedišta i/ili se njene polovice razdvoje, možete je ponovno namjestiti kao što se vidi na sl. 9a, 9b.

Postavljanje podešivača (modeli T)

Na elektroničkoj tiskanoj pločici postoji podešivač koji omogućuje podešavanje trajanja kašnjenja u isključivanju (tvornička postavka je 3 minute). Pomoću tog podešivača možete promijeniti trajanje kašnjenja do otprilike 20 minuta (sl. 14).

## Korištenje

Osnovni modeli

Uređaj se pokreće stavljanjem pod napon pomoću upravljačkog prekidača.

Postavljanje podešivača (modeli T)

Uređaj se pokreće stavljanjem pod napon pomoću upravljačkog prekidača. Tajmer na uređaju kontrolira kašnjenje u isključivanju. Dakle, nakon što ga isključite prekidačem, uređaj nastavlja s radom u trajanju postavljenog vremena.

## Električni priključci

SI. 15 ÷ 16

## Održavanje i čišćenje

SI 17 ÷ 19

## Zbrinjavanje

Ovaj je proizvod usklađen s Direktivom 2012/19/EU o upravljanju otpadnom električnom i elektroničkom opremom (OEEO).

Simbol precrtane kante za smeće koji se nalazi na uređaju označava da proizvod na kraju svog životnog ciklusa mora biti zbrinut odvojeno od kućanskog otpada. Potrebno ga je predati u centar za odvojeno prikupljanje električne i elektroničke opreme. Time će se spriječiti mogući negativni učinci na okoliš i zdravlje ljudi te pridonijeti pravilnoj obradi, zbrinjavanju i recikliranju materijala od kojih se proizvod sastoji.



Obratite se lokalnim nadležnim tijelima da biste se informirali o tome gdje se nalaze takve strukture. Druga je mogućnost da pri kupnji ekvivalentnog novog uređaja stari uređaj predate distributeru, koji ga je dužan preuzeti.

## Opis in uporaba

Aparat, ki ste ga kupili, je eno hitrostni aksialni odvodni ventilator za neposredno odvajanje zraka na prosto ali v kratek prezračevalni kanal, primeren za vgradnjo na stene / stenske obloge, montažne stene, stropne in spuščene stropne.

Izdelek je zaščiten pred vodnimi curki (razred zaščite IP45), zato je primeren tudi za prostore z veliko vlage. Vsi modeli so opremljeni z motorjem s krogličnimi ležaji. Ponudba zajema 4 modele nazivnih premerov 100 in 120 mm, osnovne različice in Timer (za podrobnejši opis raznih funkcij glejte poglavji "Montaža" in "Uporaba"):

MEX 100/4" LL 1S  
MEX 100/4" LL 1S T  
MEX 120/5" LL 1S  
MEX 120/5" LL 1S T

Tieto zariadenia boli projektované na domáce a obchodné použitie.

## Varnost



### **Pozor:**

**ta simbol pomeni previdnost za uporabnika da ne pride do povzročitve škode**

- Izdelek ni primeren za drugačno uporabo od tiste, ki je navedena v tem priročniku.
- Ko vzamete izdelek iz embalaže, se prepričajte, da ni poškodovan: v primeru dvomov se nemudoma obrnite na strokovno usposobljeno osebo ali pooblaščen servisno službo Vortice.
- Delov embalaže ne puščajte na dosegu otrok ali oseb s posebnimi potrebami.
- Uporaba kakršnekoli električne naprave pomeni tudi upoštevanje nekaterih temeljnih pravil, med katerimi sta: a) naprave se ne dotikajte z mokrimi ali vlažnimi rokami; b) ne dotikajte se je z bosimi nogami.
- Ko naprave ne nameravate več uporabljati in jo izključite iz električnega omrežja, jo shranite zunaj dosega otrok in oseb s posebnimi potrebami.
- Naprave ne uporabljajte ob prisotnosti vnetljivih snovi ali hlapov, npr. alkohola, insekticidov, bencina, ipd..
- Sprejmite vse potrebne varnostne ukrepe, da preprečite vstop plinov iz dimniških cevi ali iz drugih naprav z odprtim plamenom v prostor.
- Ta aparat lahko uporabljajo otroci stari najmanj 8 let in osebe z zmanjšano fizično, senzorično ali mentalno sposobnostjo ali brez izkušenj oziroma znanja le, če so pod nadzorom ali pa se jih je poučilo z navodili o varni uporabi aparata in so razumele tveganja, ki so pri tem prisotna.
- Otroci se ne smejo igrati z napravo.
- Čiščenja in vzdrževanja naprave, ki jo mora opraviti uporabnik, ne smete prepustiti otrokom brez nadzora.
- Pri vgradnji naprave v kopalnici (v kateri je kopalna ali pršna kad) je treba upoštevati veljavne predpise.



### **Opozorilo:**

**ta simbol pomeni, da je pri izdelku potrebna previdnost, da se ga ne poškoduje**

- Na napravi ne opravljajte nikakršnih sprememb.
- Naprave ne puščajte izpostavljene vremenskim dejavnikom (dežju, soncu, ipd.).
- Redno preverjajte brezhibnost naprave. V primeru nepravilnosti naprave ne uporabljajte in nemudoma stopite v stik s pooblaščenim servisnim centrom Vortice. V primeru slabega delovanja in/ali okvare naprave se nemudoma obrnite na pooblaščen servisni center Vortice. V primeru morebitnega popravila zaprosite za uporabo originalnih nadomestnih delov Vortice.
- V primeru, da naprava pade na tla ali prejme močan udarec, jo takoj odpeljite na pregled v pooblaščen servisni center Vortice.
- Električna napeljava, na katero se izdelek priključi, mora biti izdelana v skladu z veljavnimi predpisi.
- Naprave ni treba priključiti na ozemljeno napeljavo, saj ima dvojno izolacijo.
- Napravo priključite na električno omrežje/električno vtičnico le, če zmogljivost napeljave/vtičnice ustreza največji moči naprave. V nasprotnem primeru se nemudoma obrnite na strokovno usposobljeno osebo.

- Izklopite glavno stikalo, kadar: a) zaznate nepravilno delovanje; b) se odločite za izvedbo vzdrževalnih del in zunanjega čiščenja; c) se odločite, da naprave krajši ali daljši čas ne boste uporabljali.
  - Za pravilno delovanje naprave je treba obvezno zagotoviti dovod zraka v prostor. Če je v istem prostoru vgrajena ogrevalna naprava, ki deluje na kurivo (grelec vode, peč na zemeljski plin itd.) in nima zaprte zgorevalne komore, preverite, da ima prostor zadosten dovod zraka za brezhibno zgorevanje v tej napravi.
  - Naprava je primerna za odvajanje zraka neposredno na prosto ali v kratek kanal (dolžine največ 400 mm, kar zagotavlja navedene delovne karakteristike), ki je namenjen izključno zanjo. Če se jo montira v kanal z močnim nasprotnim tlakom, se ji učinkovitost zmanjša.
  - Naprave ne uporabljajte za podporo delovanja grelnikov vode, peči ipd., njen odvod ne sme biti speljan v dimniške cevi tovrstnih naprav.
  - Tok zraka oziroma hlapov, katere odvaja naprava, mora biti čist (torej brez mastnih primesi, saj, kemičnih ali korozivnih snovi oziroma eksplozivnih ali vnetljivih zmesi), njegova temperatura pa ne sme preseči 50 °C (122 °F).
  - Ne prekrivajte in ne zapirajte obeh rešetk, sesalne in odvodne, zagotovljen mora biti nemoten pretok zraka.
  - Karakteristike električnega omrežja morajo ustrezati podatkom, ki so navedeni na tablici A (slika 1).
- Vgradnjo naprave mora opraviti strokovno usposobljeno osebje.
  - Pri vgradnji je treba predvideti večpolno stikalo z razdaljo med kontakti, ki naj bo enaka ali večja od 3 mm.

## Konstrukcija in oprema

Motornoventilacijski sklop, ki je zaprt v plastični valj in integriran v nosilec motorja, se kot celota vstavi v vgradno cev, zaradi majhne dolžine pa je izredno primeren za vgradnjo v bližini kolen (90°), ki so značilnost tovrstnih cevnih napeljav. Poglavitni deli naprave so:

- nosilec motorja in čelna plošča, izdelana iz plastike ABS, odporne na udarce in ultravijolične žarke;
- rotor v obliki elise iz polipropilena, projektiran za zagotovitev velike zmogljivosti, nizke porabe in nizke ravni šumnosti;
- motor z zasenčenimi poli, opremljen s krogličnimi ležaji in zaščitno termično varovalko;
- elektronska kartica (modeli T).

## Vgradnja

Sliki. 2 ÷ 13

**OPOMBA** Ne glede na to, kako je aparat obrnjen, mora biti nepovratna loputa vedno v navpični legi (sliki 8, 9)

**OPOMBA** Če nepovratna loputa izskoči iz svojega sedeža in/ali se razstavi na sestavne dele, iz katerih sestoji, jo je treba znova namestiti tako, kakor je prikazano na slikah 9a, 9b.

Nastavitev trimerja (modeli T)

Na elektronski kartici se nahaja trimer, s katerim se nastavi čas zamika izklopa (tovarniško je nastavljen na 3 minute). Z nastavitvijo tega trimerja je zamik mogoče nastaviti do približno 20 minut (slika 14).

## Uporaba

Osnovni modeli

Napravo se zažene z vzpostavitvijo napetosti prek komandnega stikala.

Model timer

Napravo se zažene z vzpostavitvijo napetosti prek komandnega stikala. Vgrajeni trimer krmili zamik izklopa. Ko napravo izklopimo s stikalom, bo še naprej delovala toliko časa, kot je nastavljen s trimerjem.

## Električne povezave

Sliki. 15 ÷ 16

## Vzdrževanje in čiščenje

Sliki 17 ÷ 19

## Odstranitev

Ta izdelek je skladen z Direktivo 2012/19/EU o ravnanju z odpadno električno in elektronsko opremo (OEEO).

Znak prečrtanega zaboju na aparatu pomeni, da se proizvoda ob izteku njegove življenjske dobe ne sme obravnavati kot gospodinjski odpad, pač pa ga je treba oddati centru za ločeno zbiranje odpadne električne in elektronske opreme. Na ta način se prepreči negativne vplive na okolje in zdravje in se spodbuja pravilno obdelavo, odstranitev in reciklažo materialov, iz katerih je proizvod izdelan.



Obrnite se na občinske organe za informacije o lokaciji takšnih centrov. Sicer je distributer dolžan brezplačno prevzeti odpadno opremo ob nakupu novega primerljivega aparata.

## Tanımlama ve Kullanım

Satın almış olduğunuz cihaz, doğrudan çıkışlı (dışarı veya kısa kanallara) duvar/panel, yapay duvar, tavan ve asma tavan kurulumu için uygun olan tek hızlı bir eksenel aspiratördür.

Ürün, su püskürtmelerine karşı koruma altındadır (IP45 sınıfı), bu nedenle yüksek nem olan ortamlar için de uygundur. Tüm modeller bilyeli yatak motor ile donatılmıştır. Ürün serisinde, nominal çapları 100 ve 120 mm olan temel modeller ve Zamanlayıcı modeller vardır (çeşitli fonksiyonlar ile ilgili daha ayrıntılı bir açıklama için bkz. "Kurulum" ve "Kullanım"):

MEX 100/4" LL 1S  
MEX 100/4" LL 1S T  
MEX 120/5" LL 1S  
MEX 120/5" LL 1S T

Cihazın kurulum işlemi mesleki olarak kalifiye personel tarafından yapılmalıdır.

## Güvenlik



### Dikkat:

**bu sembol kullanıcuya dönük yaralanmalardan korunmak için gerekli uyarıları ifade etmektedir**

- Bu ürünü, bu kitapçıkta belirtilen amacın dışında bir nedenle kullanmayın.
- Ürünü ambalajından çıkardıktan sonra hasar görmemiş olduğundan emin olun: herhangi bir şüphe durumunda hemen profesyonel bakımdan kalifiye olan bir kişi veya yetkili bir Teknik Destek Merkezi ile temasa geçin.
- Ambalaj malzemelerini çocukların veya kapasiteleri sınırlı kişilerin ulaşabileceği yerlerde bırakmayın.
- Herhangi bir elektrikli cihazın kullanımı, belirli temel kurallara uyulmasını gerektirir: a) ıslak ya da nemli ellerle dokunulmamalıdır; b) ıslak çıplak ayakla dokunulmamalıdır.
- Cihazın elektrik bağlantısını kesip kullanımdan kaldıracaksanız, cihazı çocukların ve kapasiteleri sınırlı kişilerin erişiminden uzak bir yerde muhafaza edin.
- Cihazı alkol, haşere öldürücüler, benzin, vb. gibi yanıcı maddelerin veya buharların bulunduğu yerlerde çalıştırmayın.
- Ortamda, tahliye borularından veya açık diğer ateşli cihazlardan gaz sızıntısı olmaması için gerekli önlemleri alın
- Bu cihaz, 8 yaşın üzerindeki çocuklar ve fiziksel, duyuşsal veya zihinsel kapasiteleri yetersiz, ya da makinenin kullanımı konusunda bilgisi ve deneyimi olmayan kişiler tarafından yalnızca gözetim altında olduklarında veya makinenin güvenli kullanımı ile ilgili talimatları aldıktan ve olası tehlikeleri anladıktan sonra kullanılabilir.
- Çocuklar cihaz ile oynamamalıdır.
- Makinenin temizlik ve bakım işlemleri kullanıcı tarafından yapılmalıdır, bu işlemler gözetim altında olmayan çocuklar tarafından yapılmamalıdır.
- Cihazın banyolarda (küvet veya duş olması durumunda) kurulumu yürürlükteki standartlara uygun şekilde yapılmalıdır.



### Önlemler:

**bu sembol ürüne herhangi bir zarar ermemek için gerekli önlemleri ifade etmektedir**

- Cihazın üzerinde herhangi bir değişiklik yapmayın.
- Cihazı yağmur, güneş vb. gibi çevre koşullarına maruz bırakmayın.
- Cihazın hasar görüp görmediğini düzenli olarak kontrol edin. Ürünün hasar görmesi ya da hatalı çalışması durumunda, cihazı kapatın ve hemen yetkili bir Vortice Teknik Destek Merkezi ile temasa geçin.
- Cihazın hatalı çalışması ve/veya bozuk olması durumunda, hemen yetkili bir Vortice Teknik Destek Merkezi ile temasa geçin ve cihazın tamiri için yalnızca orijinal Vortice parçalarının kullanılmasını talep edin.
- Cihazın düşmesi veya büyük bir darbe alması durumunda, hemen yetkili bir Vortice Teknik Destek Servisi

- tarafından kontrol edilmesini sağlayın.
- Ürünün bağlandığı elektrik tesisatı, yürürlükteki standartlara uygun olmalıdır.
- Cihaz çift yalıtımlı olduğu için topraklı prize bağlanmasına gerek yoktur.
- Cihaza bağlanacak olan elektrik güç kaynağı, ürün için gerek duyulan maksimum elektrik gücünü verebilecek düzeyde olmalıdır. Aksi takdirde, hemen profesyonel bakımdan kalifiye bir personel ile temasa geçin.
- Aşağıda belirtilen durumlarda sistemin şalterini kapatın: a) anormal çalışma durumu gösterdiğinde; b) dış temizlik bakımına karar verildiğinde; c) cihazın kısa ya da uzun süreli olarak kullanılmamasına karar verildiğinde.
- Ürünün verimli bir şekilde çalışmasını garanti etmek için ortama temiz hava girişinin sağlanması gereklidir. Aynı ortam içinde yanarak odanın havasını çeken bir cihaz (su ısıtıcısı, gaz sobası vb.) bulunması durumunda, ortama temiz hava girişinin hem bu ürün hem de diğer ısıtma cihazı için yeterli olmasını sağlayın.
- Cihaz, havayı doğrudan dışarıya veya öze olarak hava iletimine ayrılan küçük kanallara (onaylı performansları garantilemek için maks. 400 mm) gönderir; güçlü karşı basınç olan kanallarda verimlilik kaybı olur.
- Cihaz su ısıtıcılarını, sobaları, vb. çalıştırmak amacıyla kullanılmamalı, onların sıcak hava kanallarına tahliye yapmamalıdır.
- İletilecek ava ya da duman akımı temiz olmalıdır (yağlı elemanlar, kurum, kimyasal ve korozif ajanlar veya patlayıcı ve yanıcı karışımlar olmaksızın) ve sıcaklık 50°C' yi aşmamalıdır (122°F).
- Cihazın emme ve boşaltma ağızlarındaki iki ızgarayı kapatmayın ve hiçbir şekilde engellemeyin, optimum hava akışını sağlayın.
- Şebekenin elektrik verileri A etiketinde belirtilenlere uygun olmalıdır (şek. 1).
- Cihazın kurulum işlemi mesleki olarak kalifiye personel tarafından yapılmalıdır.
- Kurulum işlemi için, tüm kutupları arasındaki temas mesafesi en az 3 mm olacak şekilde çok kutuplu bir şalter gereklidir.

## Yapı ve donanım

Fan motoru grubu, boruların içine tamamen yerleşebilen ve indirgenen uzunluğu cihazın tam dönüşlerin (90 °) yakınılarında kurulumunu mümkün kılan, motor yuvasına entegre plastik bir silindir içindedir. Cihazın ana bileşenleri şunlardır:

- ABS termoplastik reçine, darbelere ve UV ışınlarına karşı dayanıklı motor yuvası ve ön panel;
- yüksek performans, düşük güç tüketimi ve düşük gürültü emisyonları için tasarlanmış, PP reçine heliko-santrifüj pervane;
- termik sigorta donanımı ile gölge kutuplu tip bilye yatak motor.
- elektronik kart (T modeller).

## Kurulum

Fig. 2 ÷ 13

NOT Cihazın yönü ne olursa olsun, tek yönlü vana daima dikey konumda olmalıdır (Şek.8.,9).

NOT Tek yönlü vananın yuvasından çıkması ve/veya parçalara ayrılması durumunda, gösterildiği gibi yeniden konumlandırılması mümkündür (Şek.9a, 9b).

Trimmer ayarı (T Modeller)

Elektronik kartın üzerinde, kapanmayı geciktirme süresini ayarlamaya olanak veren bir trimmer bulunur (fabrika ayarı 3 dakikadır). Trimmer kullanılarak geciktirme süresi yaklaşık 20 dakikaya kadar ayarlanabilir (Şek. 14).

## Kullanım

### Temel modeller

Cihaz, kontrol anahtarı ile basınçla çalıştırılır.

### Zamanlayıcı Modeller

Cihaz, kontrol anahtarı ile basınçla çalıştırılır. Donanımda bulunan zamanlayıcı cihazın kapatılma zamanını kontrol eder. Böylece, cihaz kapatıldıktan sonra ilgili anahtar yoluyla ayarlanan süre boyunca çalışmaya devam edecektir



## Elektrik bağlantıları

Şekil 15 ÷ 16

## Bakım ve temizlik

Fig. 17 ÷ 19

## Çevreye uygun şekilde elden çıkarma ile ilgili önemli bilgiler

Bu ürün EU 2012/19/EC Direktifine uygundur.

Cihazın üzerinde bulunan çarpı ile işaretlenmiş çöp bidonu sembolü, bu ürünün kullanım ömrü sonunda ev çöplerinden ayrı olarak işlem görmesi gerektiğini, elektrikli ve elektronik cihazlar için ayrı çöp toplama merkezine bırakılması ya da eşdeğerinde yeni bir cihaz alındığında satıcıya teslim edilmesi gerektiğini belirtmektedir.

Kullanıcı, kullanım ömrü sona erdiğinde bu ürünü yürürlükte bulunan ilgili imha/atık kanunları uyarınca uygun toplama tesislerine vermekle yükümlüdür.

Ürünün geri dönüşüm amacıyla tahsis edilmiş toplama tesislerine teslim edilmesi, çevre dostu bir şekilde işlem görmesi ve elden çıkarılması, çevre ve insan sağlığına gelebilecek olumsuz etkilerin önlenmesine yardımcı olmakla birlikte, cihazın yapımında kullanılan malzemelerin geri dönüştürülebilmesini sağlayacaktır.



Bu toplama sistemleri hakkında daha ayrıntılı bilgi için, yerel atık imha hizmetlerine başvurun veya ürünü satın almış olduğunuz yetkili satıcıya danışın.

Üretici firmalar ve ithalatçı firmalar, çevre dostu bir şekilde yeniden dönüştürme, işleme tabi tutma ve elden çıkarma ile ilgili yükümlülüklerini gerek doğrudan gerekse bir kolektif sisteme katılarak yerine getirmeyi kabul ederler.

## Περιγραφή και χρήση

Η συσκευή που έχετε αγοράσει είναι ένας αξονικός εξαεριστήρας μίας ταχύτητας, ο οποίος έχει σχεδιαστεί για την απευθείας εξαγωγή του αέρα με μία ταχύτητα (σε εξωτερικό χώρο ή με μικρού μήκους αγωγούς) και είναι κατάλληλος για εγκατάσταση σε τοίχο / πίνακα, γυψοσανίδες, οροφές και ψευδοροφές.

Το προϊόν έχει προστασία από τον ψεκασμό νερού (βαθμός προστασίας IP45) και, επομένως, είναι επίσης κατάλληλο για χώρους με υψηλή υγρασία. Όλα τα μοντέλα διαθέτουν κινητήρα με σφαιρικά έδρανα. Η σειρά περιλαμβάνει 4 μοντέλα, ονομαστικής διαμέτρου 100 και 120 mm, βασικές εκδόσεις και εκδόσεις με χρονοδιακόπτη (για μια πιο λεπτομερή περιγραφή των διαφόρων λειτουργιών, ανατρέξτε στην ενότητα «Εγκατάσταση» και «Χρήση»):

MEX 100/4" LL 1S

MEX 100/4" LL 1S T

MEX 120/5" LL 1S

MEX 120/5" LL 1S T

Οι συσκευές αυτές έχουν σχεδιαστεί για χρήση σε οικιακό και εμπορικό περιβάλλον.

## Ασφάλεια



### Προσοχή:

το σύμβολο αυτό υποδεικνύει προφυλάξεις για την αποφυγή ατυχημάτων

- Μη χρησιμοποιείτε το προϊόν αυτό για διαφορετικό σκοπό από αυτόν που αναφέρεται στο παρόν εγχειρίδιο.
- Μετά την αφαίρεση του προϊόντος από τη συσκευασία του, ελέγξτε την ακεραιότητά του: σε περίπτωση αμφιβολιών, απευθυνθείτε αμέσως σε εξειδικευμένο τεχνικό ή σε εξουσιοδοτημένο κέντρο τεχνικής υποστήριξης.
- Φυλάσσετε τα υλικά της συσκευασίας μακριά από παιδιά ή άτομα με ειδικές ανάγκες.
- Κατά τη χρήση οποιασδήποτε ηλεκτρικής συσκευής, πρέπει να τηρούνται ορισμένοι βασικοί κανόνες, όπως είναι οι εξής: α) μην αγγίζετε τη συσκευή με βρεγμένα ή υγρά χέρια, β) μην αγγίζετε τη συσκευή όταν έχετε γυμνά πόδια.
- Φυλάξτε τη συσκευή μακριά από παιδιά και άτομα με ειδικές ανάγκες, εάν αποφασίσετε να αποσυνδέσετε τη συσκευή από το ηλεκτρικό δίκτυο και να μην τη χρησιμοποιήσετε ξανά.
- Μη χρησιμοποιείτε τη συσκευή παρουσία εύφλεκτων ουσιών ή αναθυμιάσεων, όπως αλκοόλης, εντομοκτόνων, βενζίνης κ.λπ.
- Λάβετε τα κατάλληλα μέτρα ώστε να αποφευχθεί η αντίστροφη ροή αερίων από την καμινάδα απαγωγής ή από άλλες συσκευές ανοικτής εστίας.
- Η συσκευή αυτή μπορεί να χρησιμοποιηθεί από παιδιά ηλικίας τουλάχιστον 8 ετών και από άτομα με μειωμένες σωματικές, αισθητήριες ή διανοητικές ικανότητες ή χωρίς εμπειρία ή τις απαιτούμενες γνώσεις, εφόσον βρίσκονται υπό επιτήρηση ή έχουν λάβει οδηγίες σχετικά με την ασφαλή χρήση της συσκευής και την κατανόηση των σχετικών κινδύνων.
- Τα παιδιά δεν πρέπει να παίζουν με τη συσκευή.
- Οι εργασίες καθαρισμού και συντήρησης πρέπει να πραγματοποιούνται από το χρήστη και όχι από παιδιά χωρίς επιτήρηση.
- Η εγκατάσταση της συσκευής στο μπάνιο (όπου υπάρχουν μπανιέρες ή ντους) πρέπει να γίνεται σε συμμόρφωση με τους ισχύοντες κανονισμούς.

**Προειδοποίηση:**

το σύμβολο αυτό υποδεικνύει προφυλάξεις για την αποφυγή προβλημάτων στο προϊόν

- Μην τροποποιείτε με κανέναν τρόπο το προϊόν.
- Μην εκθέτετε τη συσκευή σε ατμοσφαιρικούς παράγοντες (βροχή, ήλιος κ.λπ.).
- Ελέγχετε τακτικά την ακεραιότητα της συσκευής. Σε περίπτωση δυσλειτουργίας, μη χρησιμοποιείτε τη συσκευή. Απευθυνθείτε αμέσως σε ένα εξουσιοδοτημένο κέντρο υποστήριξης της Vortice.
- Σε περίπτωση εσφαλμένης λειτουργίας ή/και βλάβης της συσκευής, απευθυνθείτε αμέσως σε ένα εξουσιοδοτημένο κέντρο υποστήριξης της Vortice και, σε περίπτωση επισκευής, ζητήστε γνήσια ανταλλακτικά της Vortice.
- Σε περίπτωση πτώσης της συσκευής ή ισχυρών χτυπημάτων, απευθυνθείτε αμέσως για έλεγχο σε ένα εξουσιοδοτημένο κέντρο τεχνικής υποστήριξης της Vortice.
- Η ηλεκτρική εγκατάσταση στην οποία συνδέεται το προϊόν πρέπει να συμμορφώνεται με τους ισχύοντες κανονισμούς.
- Δεν απαιτείται σύνδεση της συσκευής σε πρίζα με εγκατάσταση γείωσης, καθώς διαθέτει διπλή μόνωση.
- Συνδέστε τη συσκευή στο δίκτυο τροφοδοσίας/πρίζα μόνο εάν η παροχή της εγκατάστασης είναι κατάλληλη για τη μέγιστη ισχύ της. Σε αντίθετη περίπτωση, απευθυνθείτε αμέσως σε εξειδικευμένο προσωπικό.
- Απενεργοποιήστε το γενικό διακόπτη της εγκατάστασης: α) εάν εντοπίσετε δυσλειτουργίες, β) εάν αποφασίσετε να εκτελέσετε εργασίες καθαρισμού στο εξωτερικό της συσκευής, γ) εάν αποφασίσετε να μη χρησιμοποιήσετε τη συσκευή για μικρό ή μεγάλο χρονικό διάστημα.
- Πρέπει να διασφαλίσετε την αναγκαία αναπλήρωση του αέρα στο χώρο, ώστε η συσκευή να λειτουργεί σωστά. Σε περίπτωση που στον ίδιο χώρο έχει εγκατασταθεί συσκευή ανοικτού τύπου που λειτουργεί με καύσιμο (θερμοσίφωνα, θερμάστρα μεθανίου κ.λπ.), βεβαιωθείτε ότι η αναπλήρωση του αέρα εξασφαλίζει επίσης τη σωστή καύση στη συσκευή.
- Η συσκευή είναι κατάλληλη για την εξαγωγή του αέρα απευθείας σε εξωτερικό χώρο ή σε μικρού μήκους αγωγούς (400 mm το μέγ. ώστε να διασφαλίζονται οι πιστοποιημένες επιδόσεις) που είναι συνδεδεμένοι αποκλειστικά και μόνο στη συσκευή. Η απόδοση της συσκευής μειώνεται εάν εγκατασταθεί σε αγωγούς με ισχυρή αντίθλιψη.
- Η συσκευή δεν μπορεί να χρησιμοποιηθεί ως ενεργοποιητής θερμοσίφωνων ή θερμαστρών κ.λπ., και δεν πρέπει να καταλήγει στους αγωγούς θερμού αέρα αυτών των συσκευών.
- Η ροή του αέρα ή των καπναερίων για απαγωγή πρέπει να είναι καθαρή (δηλαδή χωρίς λιπαρά στοιχεία, αιθάλη, χημικές ή διαβρωτικές ουσίες ή εκρηκτικά και εύφλεκτα μίγματα) και με θερμοκρασία μικρότερη από τους 50°C (122°F).
- Μην καλύπτετε και μη φράζετε τις δύο σχάρες αναρρόφησης και παροχής της συσκευής, ώστε να διασφαλίζεται βέλτιστη διέλευση του αέρα.
- Τα ηλεκτρικά χαρακτηριστικά του δικτύου πρέπει να αντιστοιχούν σε εκείνα που αναγράφονται στην πινακίδα A (εικ. 1)..
- Η εγκατάσταση της συσκευής πρέπει να πραγματοποιείται από εξειδικευμένο, επαγγελματικό προσωπικό.
- Για την εγκατάσταση, απαιτείται πολυπολικός διακόπτης με απόσταση ανοίγματος των επαφών ίση ή μεγαλύτερη από 3 mm.

**Κατασκευή και παρεχόμενα υλικά**

Το συγκρότημα του κινητήρα του ανεμιστήρα περιβάλλεται από έναν πλαστικό κύλινδρο, ενσωματωμένο στο φορέα του κινητήρα, ο οποίος βρίσκεται εξ ολοκλήρου μέσα στο σωλήνα προορισμού και, χάρη στο μειωμένο μήκος του, είναι απόλυτα κατάλληλος για εγκατάσταση κοντά σε γωνίες (90°), όπως σε γωνίες ρακόρ για σωλήνες. Τα κύρια εξαρτήματα της συσκευής είναι τα εξής:

- φορέας κινητήρα και μπροστινός πίνακας, από θερμοπλαστική ρητίνη ABS, με προστασία από τα χτυπήματα και τις ακτίνες UV,
- φτερωτή με φυγόκεντρο έλικα από ρητίνη PP, η οποία έχει σχεδιαστεί για τη διασφάλιση υψηλών επιδόσεων, χαμηλής κατανάλωσης και μειωμένων εκπομπών θορύβου,
- κινητήρας με θωρακισμένους πόλους, ο οποίος διαθέτει σφαιρικά έδρανα και θερμική ασφάλεια προστασίας,
- ηλεκτρονική πλακέτα (μοντέλα T).

**Εγκατάσταση**

**ΣΗΜ.** Όποιος και αν είναι ο προσανατολισμός της συσκευής, η βαλβίδα αντεπιστροφής πρέπει να βρίσκεται πάντα σε κατακόρυφη θέση (εικ. 8,9)

**ΣΗΜ.** Εάν η βαλβίδα αντεπιστροφής πρέπει να αφαιρεθεί από την υποδοχή της ή/και να διαχωριστεί στα επιμέρους εξαρτήματα από τα οποία αποτελείται, μπορεί να την επανατοποθετήσετε όπως φαίνεται στην εικ. 9a, 9b.

### Ρύθμιση trimmer (μοντέλα T)

Στην ηλεκτρονική πλακέτα υπάρχει ένα trimmer που παρέχει τη δυνατότητα ρύθμισης του χρονικού διαστήματος καθυστέρησης για την απενεργοποίηση της συσκευής (έχει ρυθμιστεί στο εργοστάσιο στα 3 λεπτά). Μέσω αυτού του trimmer μπορείτε να αλλάξετε το χρονικό διάστημα καθυστέρησης έως τα 20 λεπτά περίπου (εικ. 14).

## Χρήση

### Βασικά μοντέλα

Η συσκευή τίθεται σε λειτουργία μέσω τροφοδοσίας που παρέχεται από το διακόπτη ελέγχου

### Μοντέλα με χρονοδιακόπτη

Η συσκευή τίθεται σε λειτουργία μέσω τροφοδοσίας που παρέχεται από το διακόπτη ελέγχου. Ο ενσωματωμένος χρονοδιακόπτης ελέγχει την καθυστέρηση απενεργοποίησης. Η συσκευή, μετά την απενεργοποίηση μέσω του διακόπτη, θα συνεχίσει να λειτουργεί για το ρυθμισμένο χρονικό διάστημα.

## Ηλεκτρικές συνδέσεις

εικ 15 ÷ 16

## Συντήρηση και καθαρισμός

εικ 17 ÷ 19

## Διάθεση

Το παρόν προϊόν συμμορφώνεται με την Οδηγία 2012/19/ΕΕ σχετικά με τη διαχείριση των αποβλήτων ηλεκτρικού και ηλεκτρονικού εξοπλισμού (ΑΗΗΕ).

Το σύμβολο με τον διαγραμμένο κάδο που αναγράφεται στη συσκευή δείχνει ότι το προϊόν, στο τέλος της διάρκειας ζωής του, εφόσον πρέπει να υποβληθεί σε διαφορετική διάθεση από τα οικιακά απορρίμματα, πρέπει να προσκομιστεί σε ένα κέντρο ανακύκλωσης ηλεκτρικού και ηλεκτρονικού εξοπλισμού. Έτσι θα αποφευχθούν οι αρνητικές συνέπειες για το περιβάλλον και την υγεία, ενώ παράλληλα ευνοείται η ορθή επεξεργασία, διάθεση και ανακύκλωση των υλικών που συνθέτουν το προϊόν.



Απευθυνθείτε στην αρμόδια Αρχή της περιοχής σας για να μάθετε πού βρίσκονται οι δομές αυτές. Εναλλακτικά, ο προμηθευτής οφείλει να παραλάβει δωρεάν τη συσκευή που προορίζεται για τελική διάθεση κατά την αγορά μιας αντίστοιχης συσκευής.

## Описание изделия и способ его применения

Приобретенное вами изделие представляет собой односкоростной осевой вытяжной вентилятор, предназначенный для непосредственного удаления воздуха (прямо наружу или через короткие воздуховоды), пригодный для установки на стенах / панелях, перегородках и потолках, в том числе подвесных.

Изделие защищено от попадания струй воды (класс защиты IP45) и, следовательно, пригодно для использования в местах с большой влажностью. Все модели оснащены двигателями, установленными на шарикоподшипниках. Линейка состоит из 4 моделей, отличающихся друг от друга номинальным диаметром (100 мм и 120 мм) и исполнением (базовым и с таймером) (более подробное описание различных функций см. в разделах "Установка" и "Эксплуатация"):

MEX 100/4" LL 1S

MEX 100/4" LL 1S T

MEX 120/5" LL 1S

MEX 120/5" LL 1S T

Данные изделия разработаны для бытового применения

## Правила техники безопасности



### **Осторожно:**

этот символ означает меры предосторожности, необходимые для безопасности пользователя

- Не используйте это изделие для целей, отличных от предусмотренных настоящей инструкцией.
- После распаковки изделия убедитесь в его целостности и сохранности; в случае сомнений немедленно обращайтесь к квалифицированному специалисту или в авторизованный сервисный центр.
- Не оставляйте упаковку и какие-либо ее части в местах, доступных для детей и недееспособных лиц.
- Эксплуатация любого электрического устройства требует соблюдения некоторых основных правил, в том числе: а) не следует касаться его мокрыми или влажными руками; б) не следует касаться его, стоя на полу босыми ногами.
- В случае принятия решения об отключения изделия от сети и прекращения его использования поместите его в такое место, в котором оно не сможет упасть в руки детей или недееспособных лиц.
- Не эксплуатируйте изделие в присутствии воспламеняемых веществ или паров, таких как спирт, инсектициды, бензин и т.д.
- Примите меры предосторожности во избежание образования противотока газов из дымохода или из других устройств, в которых используется открытое пламя.
- Данное изделие может использоваться детьми в возрасте 8 лет и старше и лицами с ограниченными физическими, сенсорными или умственными возможностями, или не обладающими достаточными опытом и навыками, только под присмотром или после того, как им были объяснены правила безопасного использования изделия, и они осознали возможные опасности.
- Не позволяйте детям играть с изделием.
- La limpieza y el mantenimiento del aparato deben ser efectuados por el usuario y no por niños sin vigilancia.
- Дети могут осуществлять чистку и уход за изделием, подлежащие выполнению пользователем, только под присмотром взрослых.



### **Внимание:**

этот символ означает меры предосторожности, необходимые для обеспечения сохранности изделия

- Не подвергайте изделие никаким модификациям или доработкам.

- Не допускайте, чтобы изделие подвергалось воздействию атмосферных факторов (дождя, солнца и т.д.).
- Периодически проверяйте целостность изделия. В случае неверной работы не эксплуатируйте изделие и немедленно обратитесь в авторизованный сервисный центр компании Vortice.
- В случае ненормальной работы и/или неисправности изделия, немедленно обратитесь в авторизованный сервисный центр компании Vortice; при необходимости проведения ремонта требуйте использования оригинальных запчастей компании Vortice.
- В случае падения изделия или получения им сильных ударов немедленно обратитесь в авторизованный сервисный центр компании Vortice для его проверки.
- Система электроснабжения, к которой подключается изделие, должна соответствовать действующим нормам.
- Изделие не нуждается в подключении к розетке электропитания, оборудованной заземлением, так как оно изготовлено с двойной степенью изоляции.
- Подключайте изделие к сети питания/розетке только в том случае, если их параметры соответствуют его максимальной мощности. В противном случае немедленно обратитесь к квалифицированному специалисту.
- В следующих случаях выключайте рубильник: а) при проявлении неисправностей в функционировании изделия; б) при выполнении наружной чистки изделия; в) в случае принятия решения о неиспользовании изделия в течение коротких или продолжительных интервалов времени.
- Для правильной работы изделия необходимо обеспечить приток в помещение достаточного количества воздуха. В случае, когда в таком помещении установлен прибор негерметичного типа, работающий за счет сгорания топлива (водонагревательный котел, печь, работающая на метане, и т.д.), необходимо удостовериться в том, что приток воздуха достаточен и для обеспечения хорошего горения в его камере сгорания.
- Данное изделие предназначено для удаления воздуха непосредственно наружу или через короткие воздуховоды (для обеспечения сертифицированных характеристик их длина не должна превышать 400 мм), используемые исключительно с ним; его эффективность снижается при установке в воздуховодах с большими противодавлениями.
- Данное изделие нельзя использовать в качестве активирующего элемента для водонагревательных котлов, печей и т.д.; запрещается также удаление воздуха из него через воздуховоды горячего воздуха подобных устройств.
- Удаляемые воздух или дым должны быть чистыми (то есть не содержать жира, сажи, химических и коррозионных веществ, а также взрывоопасных и воспламеняемых смесей) и иметь температуру не выше 50°C (122°F).
- Не закрывайте и не загромождайте решетки на всасывающем и выпускном отверстиях изделия, чтобы не создавать преграды оптимальному прохождению воздуха.
- Параметры электрической сети должны соответствовать приведенным на табличке А (рис. 1).
- Установка изделия должна производиться квалифицированными специалистами.
- При монтаже следует предусмотреть установку многополюсного рубильника с расстоянием между его разомкнутыми контактами, равным или большим 3 мм.

## **Структура изделия и его компоненты**

Группа мотовентилятора помещена в пластиковый цилиндр, встроенный в держатель двигателя, который может полностью устанавливаться в соответствующий воздуховод, и чьи малые размеры позволяют устанавливать его вблизи колен (90°), обычно используемых для соединения трубопроводов. Основными компонентами изделия являются:

- держатель двигателя и передняя панель, выполненные из термопластичного полимера ABS, ударопрочного и устойчивого к УФ-излучению;
- крыльчатка центробежно-винтового типа из полипропилена, специально разработанная для обеспечения высокой производительности, малого энергопотребления и пониженного уровня шума;
- электродвигатель с экранированными полюсами, установленный на шарикоподшипниках и оснащенный термопредохранителем.
- электронная плата (модели Т).

## Установка

Рис. 2 ÷ 13

**Примечание** Вне зависимости от расположения изделия обратный клапан должен всегда находиться в вертикальном положении (рис.8,9)

**Примечание** В случае, если обратный клапан выйдет из своего гнезда и/или разделится на две составляющие его половинки, его можно снова установить на место согласно указаниям, приведенным на рис. 9а, 9б.

### Регулировка триммера (Модели Т)

На электронной плате расположен триммер, позволяющий регулировать продолжительность задержки выключения (заданной равной 2 минутам на заводе-изготовителе). Воздействуя на этот триммер, можно изменять продолжительность задержки примерно до 20 минут (рис. 14).

## Эксплуатация

### Базовые модели

Изделие приводится в действие при подаче напряжения с помощью выключателя.

### Модели с таймером

Изделие приводится в действие при подаче напряжения с помощью выключателя. Установленный на изделии таймер управляет задержкой выключения. Таким образом, после выключения с помощью выключателя изделие продолжает работу в течение заданного времени.

## Электрические соединения

Рис 15 ÷ 16

## Чистка и уход

Рис 17 ÷ 19

## الوصف والاستخدام

هذا الجهاز الذي اشتريته هو عبارة عن شفاط محوري ذا سرعات تم تصميمه للقيام بعمليات الطرد المباشر (إلى الخارج أو في أنابيب قصيرة)، كما يمكن تركيبه على الحائط \ اللوح، وعلى الجدران المؤقتة وفي الأسقف وأسطح العمل (الكونترتوب). هو شفاط ذو سرعات.

تم حماية هذا المنتج ضد رشات المياه (درجة الحماية هي IP45)، وبالتالي فإنه مناسب أيضاً ليتم استخدامه في الأماكن عالية الرطوبة. تم تزويد جميع الموديلات بمحرك ذا محامل كروية. تتكون المجموعة من 4 موديلات، ذات قطر اسمي 100 و 200 مم، موديلات أساسية وموديلات مؤقتة (TIMER) (انظر "التركيب" و"الاستخدام" للحصول على وصف أكثر تفصيلاً للخصائص التشغيلية المتعددة لهذه الموديلات:

MEX 100/4" LL 1S  
MEX 100/4" LL 1S T  
MEX 120/5" LL 1S  
MEX 120/5" LL 1S T

## تم تصميم هذه الأجهزة ليتم استخدامها في المنازل

## السلامة

تنبيه:

هذا الرمز يشير إلى احتياطات يجب اتخاذها لتفادي إصابة المستخدم بأضرار.



- لا تستخدم هذا الجهاز لوظيفته مخالفة لما هو موضح في هذا الكتيب.
- تأكد من سلامة الجهاز بعد إخراجها من علبة تغليفه: في حال الشك في سلامة الجهاز، يرجى التوجه فوراً إلى أحد المؤهلين فنياً لفحص الجهاز أو إلى مركز خدمة العملاء وتقديم الدعم الفني. لا تترك مكونات التغليف في متناول أيدي الأطفال أو الأشخاص المعاقين.
- عند استخدام أي جهاز كهربائي، يجب الالتزام ببعض القواعد الأساسية والتي من بينها ما يلي: أ) عدم لمس الجهاز وأنت مبلل أو رطب اليدين؛ ب) عدم لمس الجهاز وأنت حافي القدمين.
- ضع الجهاز بعيداً عن متناول يد الأطفال والأشخاص غير المؤهلين، وذلك عندما تقرر فصله عن التيار الكهربائي وعدم استخدامه.
- لا تستخدم الجهاز في حال وجود مكونات أو أجزاء قابلة للاشتعال مثل الكحول والمبيدات الحشرية والبنزين... الخ. من الضروري اتخاذ الاحتياطات لتجنب أن يندفق إلى الغرفة مرة أخرى الغازات المنبعثة من أنبوب تصريف الغازات أو من أجهزة أخرى تعمل باحتراق الوقود.
- يمكن استخدام هذا الجهاز من قبل الأطفال الذين يقل عمرهم عن 8 سنوات ومن قبل الأشخاص الذين يعانون من قصور في قدراتهم البدنية أو الحسية أو العقلية ومن قبل الذين ليس لديهم الخبرة ولا المعرفة الضرورية لكيفية استخدام الجهاز، شريطة أن يكونوا تحت الإشراف والتوجيه أو بعد تعريفهم بإرشادات وتعليمات الاستخدام الآمن للجهاز وبالأخطار الممكنة والمتوقعة بهذا الاستخدام.
- يجب ألا يلعب الأطفال بهذا الجهاز.
- علميات تنظيف وصيانة الجهاز يجب أن يقوم بها المستخدم ويجب ألا يسمح بالقيام بها من قبل الأطفال دون مراقبتهم وتوجيههم.
- يجب أن يتوافق تركيب الجهاز في الحمامات (في حالة وجود أحواض استحمام أو دوش) مع القواعد المعمول بها في هذا الشأن.

تحذير:

هذا الرمز يدل على ضرورة الانتباه لتجنب الحاق الضرر بالجهاز



- لا تقوم بإجراء أي تعديلات على الجهاز.
- لا تترك الجهاز عرضة للعوامل الجوية (مثل المطر، والشمس... الخ).
- تأكد بين فترة وأخرى من سلامة الجهاز وخلوه من الأعطال. في حال وجود أية أعطال أو خلل، لا تستخدم الجهاز وتواصل فوراً



- مع أحد مراكز Vortice المعتمدة لخدمة العملاء وتقديم الدعم الفني.
- في حال الأداء السيئ و/ أو العطل، قم على الفور بالاتصال بأحد مراكز Vortice المعتمدة لخدمة العملاء وتقديم الدعم الفني Vortice، واطلب عند التصليح، استخدام قطع غيار Vortice الأصلية.
  - إذا سقط الجهاز أو أصيب بصدمة قوية، يجب التأكد من سلامته لدى أحد مراكز Vortice المعتمدة لخدمة العملاء وتقديم الدعم الفني.
  - يجب أن تتوافق الشبكة الكهربائية التي يتم بها توصيل الجهاز مع القواعد المعمول بها في هذا الشأن.
  - لا يحتاج الجهاز للتوصيل بطرف أرضي لأنه مزود بعازل مزدوج.
  - يجب توصيل الجهاز بشبكة التيار الكهربائي/ المقبس فقط إذا كانت قوة التيار الكهربائي في الشبكة/ المقبس متناسبة والحد الأقصى المسموح به لعمل الجهاز. خلاف ذلك يجب مراجعة فني متخصص.
  - قم بإطفاء مفتاح قطع التيار العمومي الخاص بالشبكة في الحالات التالية: (أ) عند وجود أي خلل في التشغيل؛ (ب) عند القيام بعمليات الصيانة والتنظيف الخارجي؛ (ج) عند عدم استخدام الجهاز لفترات قصيرة أو طويلة الأمد.
  - يجب ضمان دخول قدر كافي من الهواء إلى الغرفة لكي يعمل الجهاز بشكل سليم. في حال وجود أجهزة أخرى في نفس المكان والتي تعمل باستخدام المحروقات (مثل سخانات الماء والمدافئ التي تعمل بغاز الميثان... الخ) وإذا كانت هذه الأجهزة غير مزولة، فإنه يجب التأكد من ضمان دخول الهواء بالقدر الكافي لعملية الاحتراق التام في هذا الجهاز.
  - هذا الجهاز مناسب لئتم استخدامه في طرد الهواء مباشرة إلى الخارج أو لدفعه في أنابيب صغيرة مخصصة له (حد أقصى 400 م لضمان عمل الجهاز كما يجب)؛ يفقد الجهاز كفاءته التشغيلية في حالة استخدامه مع أنابيب ذات ضغط عكسي عالي.
  - لا يمكن استعمال الجهاز كمنشط ومحفز لسخانات الحمامات والمدافئ... الخ، ولا يجب تصريف الهواء الناتج عن الجهاز في نفس مجاري الهواء الساخن لهذه الأجهزة.
  - الهواء والأدخنة التي يتم طردها وإخراجها يجب أن يكون نظيفاً (أي خالي من العوالم الدهنية والبقايا والرواسب الدخانية والمواد الكيميائية والمسببة للتآكل والمخاطبات الانفجارية والقابلة للاشتعال) كما يجب ألا تتجاوز درجة حرارته مستويات ال 50° م (122° فهرنهايت).
  - لا تغطي ولا تسد شبكتي الشفط والدفع الخاصة بالجهاز، وذلك من أجل ضمان المرور المثالي للهواء.
  - يجب أن تتطابق البيانات الكهربائية للشبكة مع البيانات المحددة على لوحة الجهاز A (شكل 1)
  - يجب أن يتم تركيب الجهاز من قبل طاقم فني مختص.
  - يلزم لتركيب الجهاز توافر مفتاح قطع تيار متعدد الأقطاب تكون فيه فتحة التباعد بين الأقطاب مساوية أو أكبر من 3 م.

### الهيكل التكويني والتركيب للجهاز

- تم وضع مجموعة التهوية الآلية في إسطوانة مصنوعة من البلاستيك ومدمجة في حامل المحرك، وقابلة للوضع بشكل كامل في الأنابيب المخصص لذلك كما أن طولها المحدود يجعلها متوافقة تماماً لئتم تركيبها بالقرب من الإنحناءات ذات الكروك (90° درجة) والتي هي صفة مميزة لوصلات الأنابيب.
- المكونات الأساسية للجهاز هي المكونات التالية:
- حامل محرك ولوحة تحكم أمامية تم تصنيعهما من راتنج البلاستيك الحراري ABS المقاوم للصدمة والمقاوم للأشعة فوق البنفسجية UV؛
  - حلقة ضخ دوارة (جيرانت) من نوعية دوارة الطرد المركزي مصنوعة من الراتنج PP ومدروسة جيداً لضمان الحصول على أداءات تشغيلية عالية ومستويات استهلاك منخفضة ومستويات ضوضاء قليلة؛
  - محرك من النوعية ذات الأقطاب المحمية تم تجهيزه بحامل كروية وتم تزويده بمصهر كهربائي حراري للحماية.
  - بطارية إلكترونية (الموديلات T).

### التركيب

الشكل 13 ÷ 2

ملاحظة هامة

مهما كان اتجاه الجهاز فإن صمام عدم العودة يجب أن يكون دائماً في وضعية رأسية (شكل 8 و 9)

ملاحظة هامة

في حالة خروج صمام عدم العودة عن مكانه وأو انفكاكه إلى الجزئين المتساويين المكون منهما، فإنه يصبح من الممكن إعادة وضعه مرة أخرى في مكانه وفقاً لما هو موضح في الشكل 9a و 9b.

ضبط مغيّر التحديد TRIMMER (موديلات T) يوجد على البطاقة الإلكترونية مغيّر تحديد TRIMMER يسمح بضبط مدة تأخير الإطفاء (ضبط المصنع هو 3 دقائق). عند العمل على مغيّر التحديد TRIMMER هذا فإنه يصبح من الممكن تغيير مدة التأخير حتى 20 دقيقة تقريباً (شكل 14)

#### الاستخدام

##### الموديلات الأساسية

يعمل الجهاز إذا ما تم تغذيته بالتيار الكهربائي عن طريق مفتاح توصيل وقطع تيار المتحكم في التشغيل.

##### موديلات المؤقت (TIMER)

يعمل الجهاز إذا ما تم تغذيته بالتيار الكهربائي عن طريق مفتاح توصيل وقطع تيار المتحكم في التشغيل. يتحكم المؤقت (TIMER) الموجود في تأخير عملية الإطفاء. سوف يستمر الجهاز في العمل بعد الإطفاء عن طريق مفتاح قطع التيار للمدة الزمنية المضبوطة.

#### توصيلات كهربائية

الشكل 15, 16

#### الصيانة والتنظيف

الشكل 17, 18, 19

## 使用说明

您所购买的这台设备是一款单速轴流排风扇，专为直接排风而设计（直接通向室外或布置短管管路），可在空心墙、天花板和吊顶顶墙安装。

该产品都可防止水花飞溅（防护等级IP45），所以在高湿度环境下尤为适用。所有机型都搭载滚珠轴承电机。本产品品种包含四款机型，公称直径约100/120mm，基本款和定时器款（关于不同功能的详情介绍，见“安装”和“使用”章节）：

MEX 100/4° LL 1S

MEX 100/4° LL 1S T

MEX 120/5° LL 1S

MEX 120/5° LL 1S T

这些装置是专门为家庭和商业环境中使用而设计。

## 安全



### 注意：

此符号表明要格外小心，以免对用户产生人身伤害。

- 请勿把本指示手册中指出的用途以外来使用该产品。
- 把产品从包装中取出之后，请确保其完整性。如有任何疑问，请立即联系专业人士或Vortice授权的技术服务中心。
- 请勿将产品包装遗留在儿童或没有行为能力的人容易触及的地方。
- 使用任何电器设备均应遵守相关的基本规定，其中：切勿用湿或潮湿的手触摸设备；切勿光脚触摸该设备。
- 若决定不再使用该设备，请切断电源开关，将设备放到儿童及残障人士不能触碰到的地方。
- 若存在酒精、杀虫剂及汽油等易燃物质或烟雾时，请勿使用本设备。
- 为避免排放管口处或室内其他存在明火的设备有易燃气体，应先做好预防措施。
- 本设备不适合有身体、感觉或思想障碍人士及毫无经验和知识的人士使用（包括小孩在内），除非这些人已经受过负责他们人身安全的专业人士的教育下和监管下使用。
- 应看护好儿童，防止儿童玩耍本设备。
- 设备的清洁与特殊保养应由专业人士完成，无监管下请勿让儿童操作。
- 若设备安装在卫生间（有浴缸或淋浴间），应符合现行条例。
- **这些装置是专门为家庭和商业环境中使用而设计。**
- 本产品采用固定布线，其电缆的线径 2.5 mm<sup>2</sup>。



### 警告：

此符号表示要格外小心，以免对产品造成损坏。

- 请勿对设备进行任何种类的改动。
- 请勿将设备暴露在大气介质（如雨水，阳光等）的环境下。
- 请定期检查设备的完整性。在出现缺陷的情况下，请勿使用该设备，需立即联系Vortice授权的技术服务中心。
- 在设备出现运作异常或故障时，请立即联系Vortice授权的技术服务中心，如需要修理，请使用原厂零部件。
- 若该产品跌落或受到猛烈的撞击，请立即联系Vortice授权的技术服务中心。
- 连接产品的电气设备应遵循现行标准。
- 本产品为双重绝缘，故该设备无需接到有接地的插座上。
- 请将设备连接到具备适合于设备最大功率的电网/电源插上。否则请立即联系专业技术人员。
- 以下情况出现问题时请关闭总开关：如出现运作异常；当需要进行外部清洁保养时；当决定短期或长期停用设备时；
- 请务必确保安装场所的回流空气以保证该产品的运行。若同一场所还安装有一台可燃的、非密封的设备（热水器、煤气炉等），请先确保回流空气是否能确保本设备完好的燃烧性能。
- 本设备可将空气直接或使用一个较短的管道（最长400mm以确保所需的性能）间接排放到室外。若安装在强负压的管道内将会失去效果。

- 此设备不能用于作为启动热水器或炉子等的用途，或通过热风管道作该类设备的排风之用。
- 待排的气流必须是干净的（不含油脂及煤烟成分、化学和腐蚀或爆炸及易燃混合介质）。周边温度不超过50℃（122°F）。
- 切勿覆盖或堵塞设备的两个吸风和送风格栅，以保证空气流通畅顺无阻。
- 供电网络的电气数据必须与标牌A上指出的相符（图1）。
- **设备的安装必须由专业技术人士来执行。**
- **设备安装时必须预备一个多极开关，开关的触点间距最小应在3毫米以上。**
- **必须注意避免房间内有排气管产生的气体倒流，或来自其他燃料燃烧设备的气体倒流**

## 结构与配备

风扇电机组架在电机座上，外裹一个塑料圆筒，可完全容纳于指定的排风管道内，其小巧的特点即使安装在90°弯头（典型的风管接头）附近也能完美兼容。本设备的主要元部件有：

- 电机座和前面板，均用ABS热塑树脂制成，既抗震，又防紫外线；
- 螺旋式离心叶轮，PP树脂材质，专门设计以确保高性能、低功耗和低噪音特点；
- 屏蔽电机，且配备滚珠轴承和温度保险丝；
- 电路板（定时器机型）。

## 安装

图2~13

**备注：**不管本设备是什么朝向，其止回阀必须始终是竖立放置（图8,9）。

安装于较高位置的风扇，扇叶应高于地面2.3米以上。

**备注：**如果止回阀组件从产品上脱开和/或移动，可根据图9a,9b指示重新置于相同位置。

### 微调电容设置（定时器机型）

产品的电路板上有一个微调电容，可调节产品延时关闭时间（出厂设置是3分钟）。调节微调电容可变动延时时间，最大延时约20分钟（图14）。

## 使用

### 基础型

本设备通过控制开关直接供电启动。

### 定时器型

本设备通过控制开关直接供电启动。翘板微调电容器则控制产品的延时关闭。当产品关闭后，仍将按照设定好的时间继续运行。

## 电气连接

图 5,

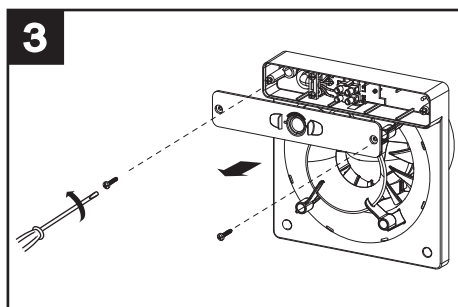
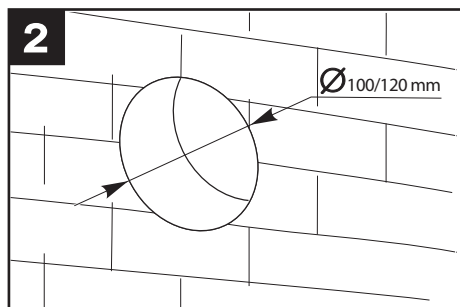
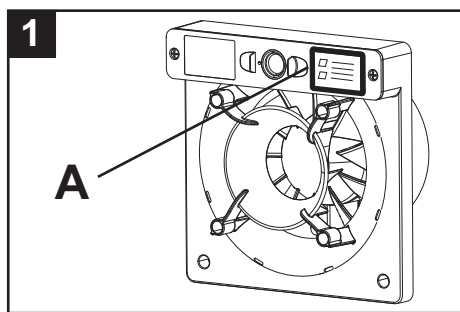
## 保养与清洁

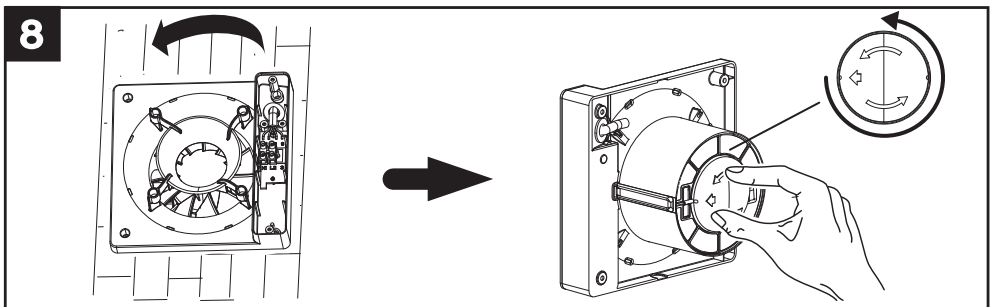
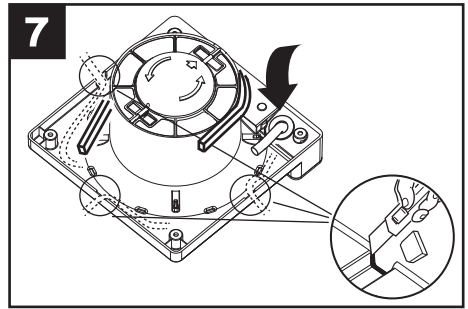
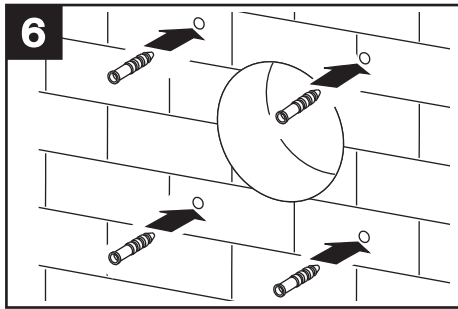
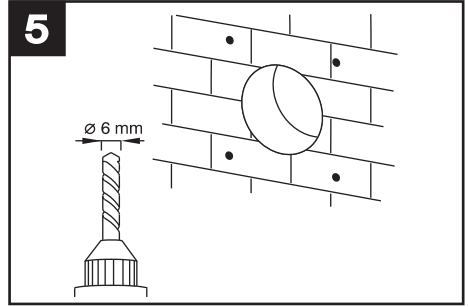
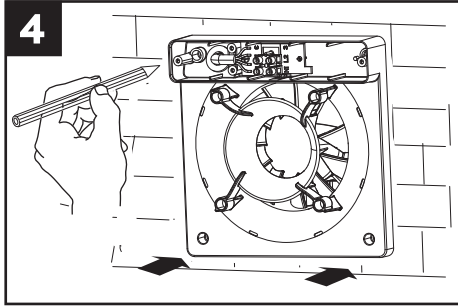
图 ~

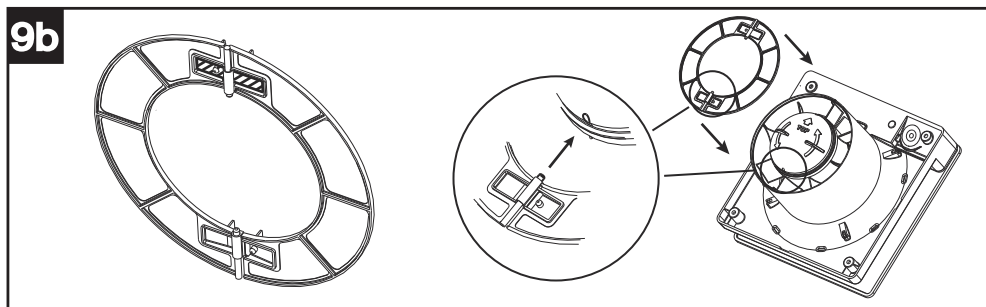
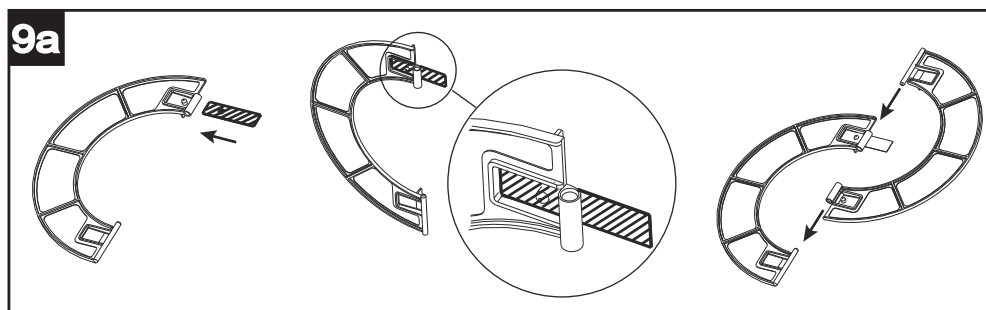
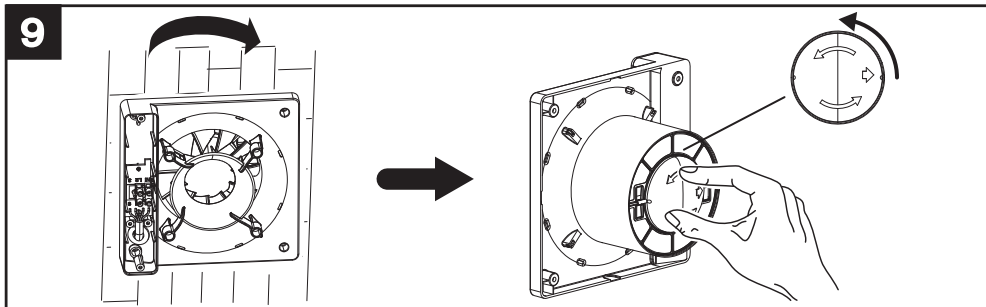
# FIGURE

FIGURES  
FIGURES  
ABBILDUNGEN  
FIGURAS  
FIGURAS  
AFBEELDING  
FIGURER  
TAL  
KUVIA  
ZDJĘCIA

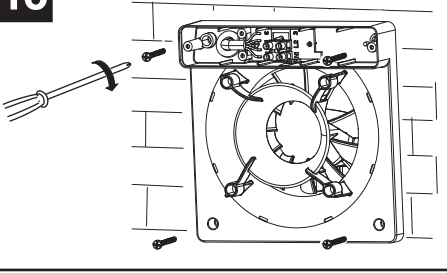
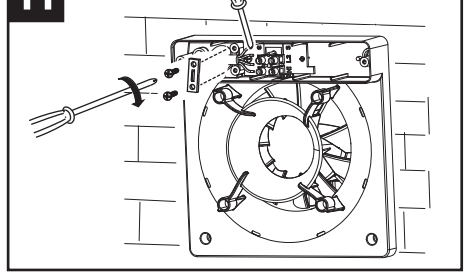
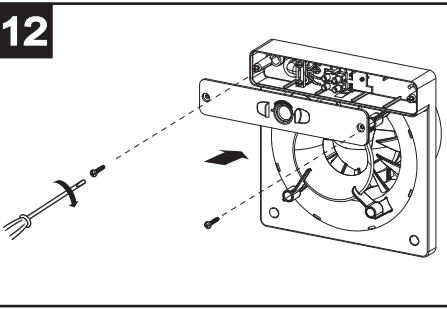
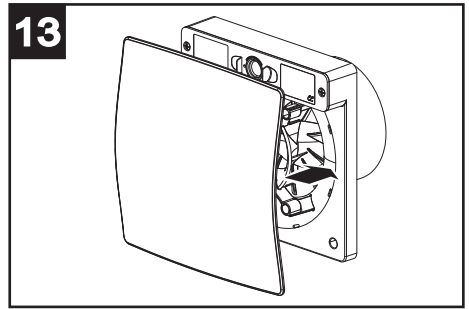
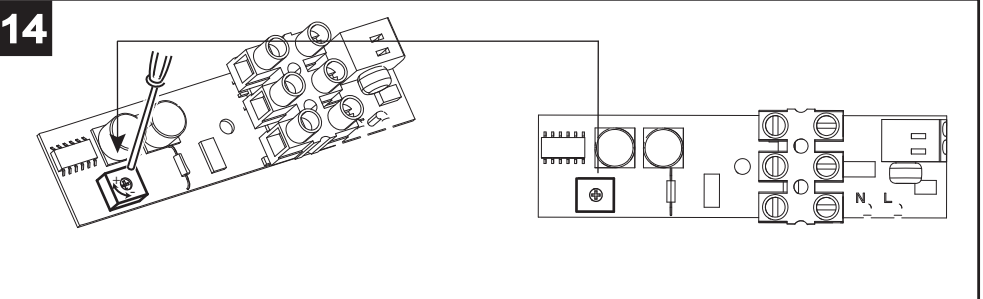
ΚΕΡΕΚ  
OBRÁZKY  
IMAGINI  
SLIKE  
ŠTEVILKE  
RAKAMLAR  
ΣΤΟΙΧΕΙΑ  
ЦИФРЫ  
الرسوم  
示意图

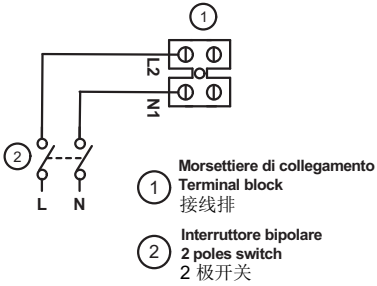
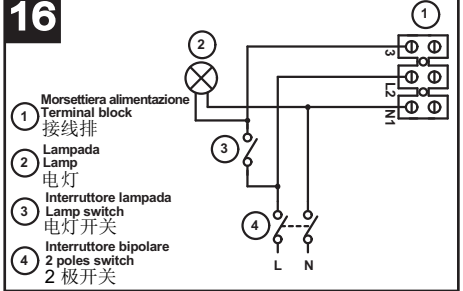
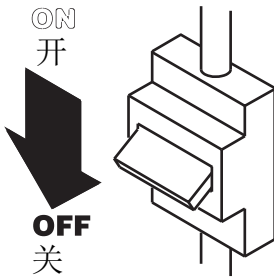
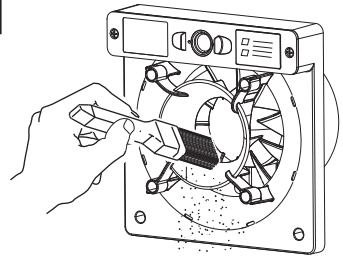
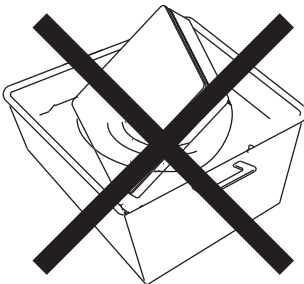








**10****11****12****13****14**

**15****16****17****18****19**







## 1. DIRITTI DEI CONSUMATORI

- 1.1 Il consumatore dispone per legge, a titolo gratuito, di rimedi per i difetti di conformità dei prodotti nei confronti del venditore che non sono pregiudicati dalla presente garanzia convenzionale aggiuntiva del produttore.
- 1.2 La presente garanzia convenzionale offerta da VORTICE S.p.A., con sede in Strada Cerca 2, Frazione di Zoate, 20067, Tribiano (MI) non pregiudica, pertanto, i diritti dei consumatori che sono previsti dalla Direttiva (UE) 2019/771 (c.d. "direttiva garanzia") e dalla relativa legislazione nazionale di attuazione e recepimento nei paesi membri della UE (in Italia v. Codice del Consumo D.lgs. 206/2005).

## 2. DURATA DELLA GARANZIA CONVENZIONALE

- 2.1 VORTICE S.p.A. offre la presente garanzia convenzionale su tutti i propri prodotti per il periodo di 2 anni.
- 2.2 Per i soli prodotti appartenenti alla famiglia Nordik HVLS Superblade, la garanzia convenzionale offerta da VORTICE S.p.A. ha durata di 5 anni per le parti meccaniche ed il motore e di 3 anni per l'inverter.
- 2.3 La garanzia convenzionale decorre, in tutti i casi previsti, dalla data di acquisto dei prodotti che deve essere comprovata dall'acquirente per mezzo di idoneo documento fiscale rilasciato dal venditore (scontrino o fattura), che deve indicare la data di acquisto ed il modello di prodotto acquistato.

## 3. CONDIZIONI DELLA GARANZIA CONVENZIONALE - ESCLUSIONI

- 3.1 Nel periodo di garanzia previsto, VORTICE S.p.A. si impegna, attraverso la propria rete di assistenza e dopo aver effettuato le opportune valutazioni tecniche, a riparare o a sostituire il prodotto o le parti del prodotto stesso che risultino affette da difetti originari di fabbricazione. I rimedi della sostituzione o della riparazione sono posti in essere senza spese per il soggetto qualificabile come Consumatore a norma di legge.
- 3.2 Sono esclusi dalla garanzia convenzionale tutti i difetti e/o i guasti derivanti da:
  - a) normale usura del prodotto o dei componenti del prodotto medesimo;
  - b) utilizzo non corretto o improprio del prodotto, in difformità rispetto alle istruzioni ed alle avvertenze fornite da VORTICE S.p.A. unitamente al prodotto medesimo;
  - c) installazione del prodotto in difformità rispetto alle istruzioni fornite da VORTICE S.p.A. o comunque in difformità rispetto alla regola dell'arte vigente in materia di installazione di prodotti elettrici;
  - d) errato allacciamento alla rete di alimentazione elettrica o da tensione di alimentazione diversa da quella prevista per l'apparecchio, ovvero diversa dal limite stabilito dalla norma CEI (+/- 10% del valore nominale);
  - e) manutenzione errata e/o carente e/o effettuata in difformità rispetto alle istruzioni fornite da VORTICE S.p.A.;
  - f) manutenzione e/o altri interventi effettuati da personale non abilitato o da soggetti non autorizzati da VORTICE S.p.A.;
  - g) guasti derivanti da errate condizioni di trasporto o di magazzinaggio del prodotto non imputabili a VORTICE S.p.A.;
  - h) modifica del prodotto da parte di soggetto diverso da VORTICE S.p.A. o non espressamente autorizzato per iscritto da quest'ultimo.

## 4. PROCEDURA DI VALIDAZIONE DELLA GARANZIA CONVENZIONALE - INTERVENTI

- 4.1 Per fare valere la garanzia convenzionale il consumatore dovrà inviare il documento fiscale comprovante la data di acquisto unitamente alla presente pagina, contenente l'indicazione del numero di matricola del prodotto, agli indirizzi indicati nel successivo paragrafo 4.2.

- 4.2 Modalità di esecuzione degli interventi e indirizzi e-mail di contatto:

- per prodotti ATEX: gli interventi saranno eseguiti presso la Sede VORTICE S.p.A.; scrivere un'e-mail all'indirizzo [postvendita@vortice.it](mailto:postvendita@vortice.it) o contattare il numero 02906991;
- per i prodotti Climatizzazione: gli interventi saranno eseguiti presso il domicilio del cliente per i prodotti che necessitano di installazione e per quelli che non sono facilmente trasportabili, oppure in tutti gli altri casi presso uno dei Centri di Assistenza Tecnica autorizzati da VORTICE S.p.A.; scrivere un'e-mail all'indirizzo [postvendita@vortice.it](mailto:postvendita@vortice.it) o contattare il numero 02906991;
- per tutti gli altri prodotti: gli interventi saranno eseguiti presso uno dei Centri di Assistenza Tecnica autorizzati da VORTICE S.p.A., identificabili contattando il numero verde 800.555.777.

La prestazione eseguita in garanzia non prolunga il periodo di validità della garanzia stessa. Pertanto, in caso di sostituzione del prodotto o di un suo componente, sul bene o sul singolo componente fornito in sostituzione non decorre un nuovo periodo di garanzia a partire dal momento dell'effettuazione dell'intervento, in quanto si deve tener conto esclusivamente della data di acquisto del prodotto originario.

## 5. ESTENSIONE TERRITORIALE

La presente garanzia è valida su tutto il territorio italiano.

CONF.	COLL.
-------	-------

## WARRANTY - OTHER COUNTRIES

The consumer has by law, free of charge, the legal guarantee of conformity with the seller, as described in Directive (EU) 2019/771 in force since January 1, 2022. In EU member countries also refer to local regulations.

# PAÍSES DE AMÉRICA LATINA GARANTÍA ESTÁNDAR VORTICE LATAM S.A.

5.199.084.215

## 1. DERECHOS DEL CONSUMIDOR

- 1.1 El consumidor dispone por ley, de forma gratuita, recursos por la falta de conformidad de los productos frente al vendedor que no se ven afectados por esta garantía estándar adicional del fabricante.

## 2. DURACIÓN DE LA GARANTÍA ESTÁNDAR

- 2.1 VORTICE LATAM S. A. ofrece esta garantía estándar por un período de 2 años.
- 2.2 Para productos de la familia Nordik HVLS Superblade, la garantía estándar ofrecida por VORTICE LATAM S.A. tiene una duración de 5 años para las partes mecánicas y motor y de 3 años para el inversor.
- 2.3 La garantía estándar comienza, en todos los casos previstos, a partir de la fecha de compra de los productos que deberá ser acreditada por el comprador mediante un documento fiscal emitido por el vendedor (recibo o factura), que debe indicar la fecha de compra y el modelo del producto adquirido.

## 3. CONDICIONES DE LA GARANTÍA ESTÁNDAR - EXCLUSIONES

- 3.1 Durante el período de garantía, VORTICE LATAM S. A. se compromete, a través de su red de asistencia y previa realización de las oportunas valoraciones técnicas, a reparar o reemplazar el producto o partes del producto que estén afectadas por defectos de fabricación originales. La sustitución o las reparaciones se realizan sin costo adicional para la persona calificada como consumidor según la ley.
- 3.2 Quedan excluidos de la garantía estándar todos los defectos y/o fallas derivados de:
- desgaste normal del producto o de sus componentes.
  - uso incorrecto o inadecuado del producto, contrario a las instrucciones y advertencias proporcionadas por VORTICE LATAM S. A. junto con el producto mismo.
  - instalación del producto no conforme a las instrucciones proporcionadas por VORTICE LATAM S.A. o en cualquier caso no conforme a la normativa vigente en instalación de productos eléctricos.
  - conexión incorrecta a la red de alimentación eléctrica o a una tensión de alimentación diferente de la prevista para el equipo.
  - mantenimiento incorrecto y/o deficiente y/o realizado de forma contraria a las instrucciones proporcionadas por VORTICE LATAM S. A.
  - mantenimiento y/u otras intervenciones realizadas por personal no autorizado por VORTICE LATAM S. A.
  - fallas derivadas de condiciones incorrectas de transporte o almacenamiento del producto no imputables a VORTICE LATAM S. A.
  - modificación del producto por persona ajena a VORTICE S. p. A. o no autorizada expresamente por escrito por éste.

## 4. PROCEDIMIENTO DE VALIDACIÓN DE LA GARANTÍA ESTÁNDAR – REPARACIONES

- 4.1 Para hacer efectiva la garantía estándar, el consumidor deberá enviar el documento fiscal que acredite la fecha de compra junto con esta hoja a VORTICE LATAM S.A., indicando el número de serie del producto.
- 4.2 Las intervenciones se realizarán en uno de los Centros de Asistencia Técnica autorizados por VORTICE LATAM S.A. El servicio realizado bajo garantía no extiende el período de validez de la garantía. Por lo tanto, en caso de sustitución del producto o de uno de sus componentes, no se inicia un nuevo período de garantía sobre el bien o sobre el componente individual suministrado como sustitución a partir del momento en que se realiza la intervención, ya que sólo debe indicarse la fecha teniendo en cuenta la compra del producto original.

Procedimiento para la realización de las intervenciones y direcciones de correo electrónico de contacto:

- para productos ATEX: las reparaciones se realizarán en la sede de VORTICE LATAM S. A.; Escriba un email al correo [info@vortice-latam.com](mailto:info@vortice-latam.com) o comuníquese al número + (506) 87346996;
- para los productos que requieren instalación y para los que no son fácilmente transportables las reparaciones se realizarán en el domicilio del cliente; Escriba un email a [info@vortice-latam.com](mailto:info@vortice-latam.com) o comuníquese al número + (506) 87346996;
- Para todos los demás productos: las reparaciones se realizarán en uno de los Centros de Asistencia Técnica Autorizado por VORTICE LATAM S. A. identificable comunicándose con el número + (506) 87346996.

## 5. EXTENSIÓN TERRITORIAL

Esta garantía es válida en todos los países de América Latina donde se vende este producto.

## GARANTÍA - OTROS PAÍSES

El consumidor tiene por ley, de forma gratuita, la garantía legal de conformidad con el vendedor, tal y como se describe en la Directiva (UE) 2019/771 en vigor desde el 1 de enero de 2022. En los países miembros de la UE también consulte las normativas locales.



VORTICE S.p.A. si riserva il diritto di apportare tutte le varianti migliorative ai prodotti in corso di vendita.  
VORTICE S.p.A. reserves the right to make improvements to products at any time and without prior notice.  
VORTICE S.p.A. se réserve le droit d'apporter toutes les variations afin d'améliorer ses produits en cours de commercialisation.  
VORTICE S.p.A. behält sich vor, alle eventuellen Verbesserungsänderungen an den Produkten des Verkaufsangebots vorzunehmen.  
VORTICE S.p.A. se reserva el derecho a hacer cambios en los productos para su mejora en cualquier momento sin previo aviso.  
VORTICE S.p.A. 公司 股份有限公司 保留在产品销售期间进行产品改良的权利。

---

## VORTICE GROUP COMPANIES

VORTICE S.p.A.  
Strada Cerca, 2 - frazione di Zoate  
20067 - Tribiano (MI)  
Tel. +39 02-90.69.91  
ITALY  
vortice.com  
postvendita@vortice-italy.com

VORTICE INDUSTRIAL Srl  
Via B. Brugnoli, 3  
37063 - Isola della Scala (VR)  
Tel. +39 045 6631042  
ITALY  
vorticeindustrial.com  
info@vorticeindustrial.com

VORTICE VENTILATION SYSTEM (CHANGZHOU) CO.LTD  
Building 19, No.388 West Huanghe Road, Xinbei District,  
Changzhou, Jiangsu Province CAP:213000  
CHINA  
vortice-china.com  
vortice@vortice-china.com

VORTICE LIMITED  
Beeches House-Eastern Avenue  
Burton on Trent - DE 13 0BB  
Tel. +44 1283-49.29.49  
UNITED KINGDOM  
vortice.ltd.uk  
sales@vortice.ltd.uk

VORTICE LATAM S.A.  
Bodega #6  
Zona Franca BES Alajuela - Alajuela 20101  
Tel. (+506) 2201 6934  
COSTA RICA  
vortice-latam.com  
info@vortice-latam.com

CASALS VENTILACIÓN INDUSTRIAL IND., S.L.  
Ctra. Camprodon, s/n  
17860 - Sant Joan de les Abadesses (Girona)  
SPAIN  
casals.com  
ventilacion@casals.com